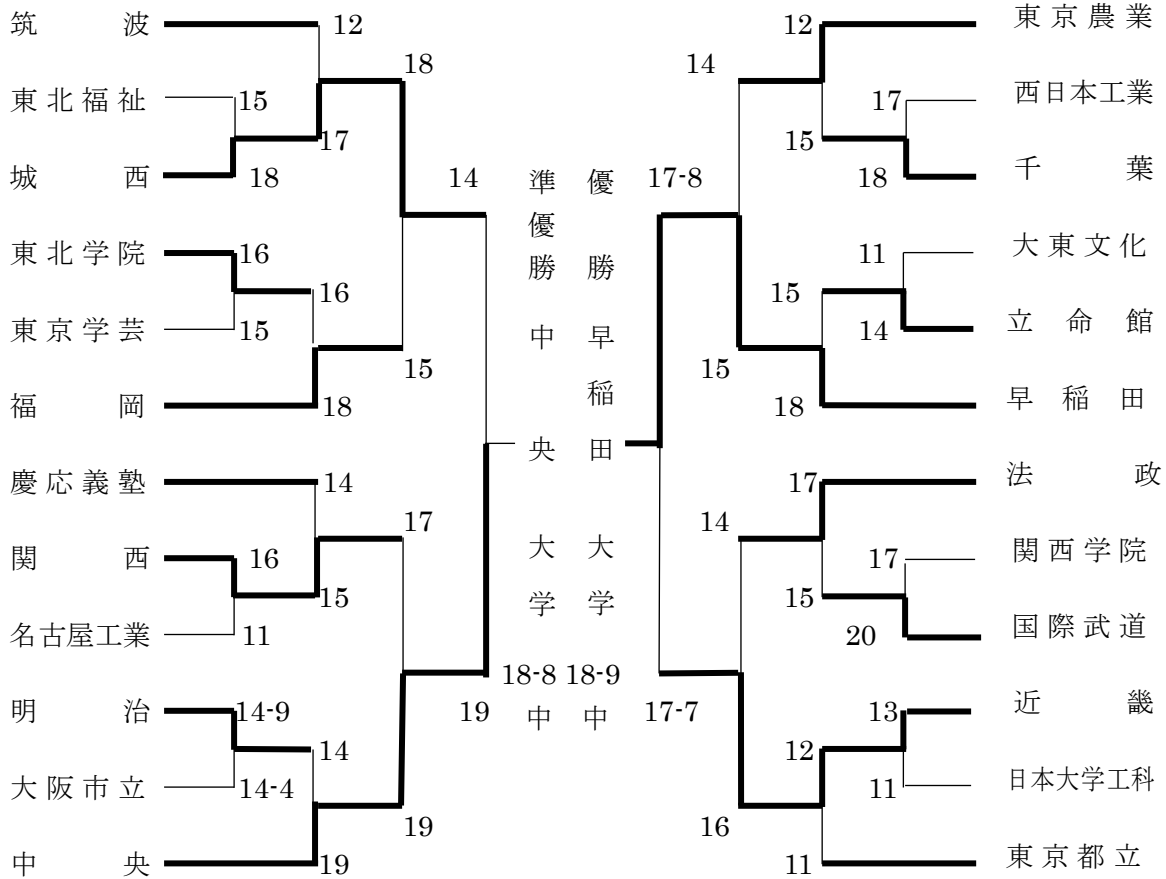


第52回 全日本学生弓道選手権大会

平成16年8月9日～11
於 日本武道館

●男子団体戦決勝トーナメント



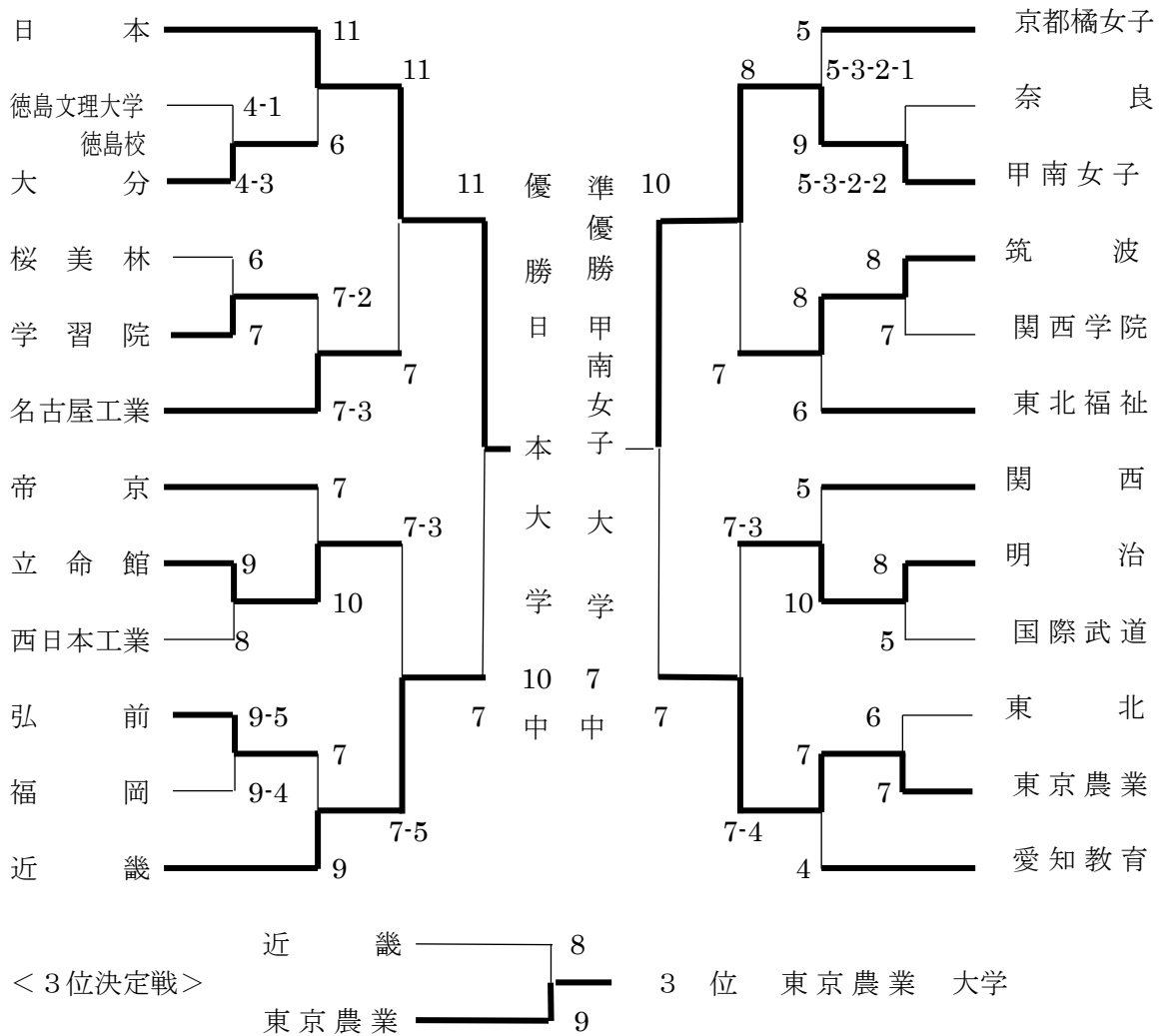
< 3位決定戦 > 城西 17 3位 城西大学
近畿 14

< 優勝決定戦 >

中央大学		早稲田大学	
1 長尾 晃輔 (2) ○○○○	○	1 神田 一也 (3) ○×○○	○×
2 小淵 秀篤 (2) ×○○○	×	2 榎本 篤郎 (1) ○○○○	○
3 久保田 亮 (4) ○○○○	○	3 木村 克行 (2) ○○○○	○
4 宮下 裕基 (3) ×○○○	○	4 塩田 崇弘 (4) ○×○○	○
5 渡邊 幸太 (4) ○○○○	○×	5 山本 亮平 (4) ○○○○	○
計 18-8 中		計 18-9 中	

< 男子射道優秀校 >
中央 大学

●女子団体戦決勝トーナメント



<優勝決定戦>

日本大学		甲南女子大学	
1 植村 友美 (3)	○ ○ ○ ○	1 森本 恵理 (2)	○ ○ × ○
2 佐藤 綾子 (4)	× ○ × ○	2 寺西 麻貴 (2)	× ○ ○ ○
3 板垣 朋美 (4)	○ ○ ○ ○	3 黒川 里佳 (3)	× ○ × ×
	計 10 中		計 7 中

<女子射道優秀校>

東京農業 大学

●個人戦

<男子> (決勝射詰)				尺二的	八寸的	
優勝	吉村 佑介	(桜美林大学)	3年	○○○○○	○○○○○○	
準優勝	山本 亮平	(早稲田大学)	4年	○○○○○	○○○○○×	} (遠近競射により決定)
3位	山田 良則	(東北大学)	2年	○○○○○	○○○○○×	
4位	小栗栖 聡史	(広島大学)	3年	○○○○○	○○○○○×	} (遠近競射により決定)
5位	濱岡 良樹	(法政大学)	3年	○○○○○	○○○○×	
6位	町田 健彦	(日本大学)	2年	○○○○○	○○○○×	} (遠近競射により決定)
7位	萩原 淳	(東京都立大学)	4年	○○○○○	○○○×	
8位	山中 貴仁	(法政大学)	1年	○○○○○	○○○×	} (遠近競射により決定)
9位	曾和 孝典	(立命館大学)	2年	○○○○○	○○○×	
10位	鈴木 康之	(国際武道大学)	4年	○○○○○	○○×	(遠近競射により決定)

<女子> (決勝射詰)				尺二的	八寸的	
優勝	板垣 朋美	(日本大学)	4年	○○○○○	○○○	
準優勝	曾根 志帆	(同志社大学)	2年	○○○○○	○○×	} (遠近競射により決定)
3位	松山 奈々代	(立命館大学)	2年	○○○○○	○○×	
4位	羽佐田 恭子	(愛知教育大学)	3年	○○○○○	○○×	} (遠近競射により決定)
5位	岡 聖子	(国際武道大学)	3年	○○○○○	○○×	
6位	春田 絵理子	(近畿大学)	3年	○○○○○	○×	} (遠近競射により決定)
7位	松ヶ野 瑤子	(早稲田大学)	4年	○○○○○	○×	
8位	國廣 奈央	(熊本県立大学)	3年	○○○○○	×	} (遠近競射により決定)
9位	目黒 美帆子	(関西学院大学)	3年	○○○○○	×	
10位	牧野 佑香	(奈良大学)	3年	○○○○○	×	(遠近競射により決定)

第35回 全日本学生弓道遠的選手権大会

平成16年8月12日
於 東京農業大学野球場特設弓道場

<男子>				決勝射詰1m的	80cm的	
優勝	上田 謙佑	(慶應義塾大学)	4年	○○○○○	○	
準優勝	辻 研洋	(近畿大学)	3年	○○○○○	×	} (遠近競射により決定)
3位	重松 佑輔	(桜美林大学)	3年	○○○○○	×	
4位	小原 裕幸	(岡山大学)	3年	○○×		} (遠近競射により決定)
5位	松尾 賢吾	(帯広畜産大学)	1年	○○×		

<女子>				決勝射詰1m的	
優勝	斎藤美穂子	(中京女子大学)	3年	○○	
準優勝	仲尾 瞳	(天理大学)	1年	○×	} (遠近競射により決定)
3位	近藤 絵里	(国際武道大学)	1年	○×	
4位	川口 公子	(立命館大学)	2年	×	} (遠近競射により決定)
5位	飯千あゆみ	(山口県立大学)	3年	×	