

令和四年八月十四日改正

全日本学生弓道連盟規約

全日本学生弓道連盟規約

第一章 総則

第一条

本連盟は、全日本学生弓道連盟(英名：All Nippon University Kyudo Federation)と称する。

第二条

本連盟は、全国大学弓道部相互の親睦を図り、併せて弓道の研究と発展とを期するを以て目的とする。

第二章 組織

第三条

①本連盟は、全国九地区より成る各地区学生弓道連盟を以て組織する。また、各地区学生弓道連盟は、それに加盟している全国大学弓道部を以て組織する。

第六条

本連盟に左の役員を置く。
会長 一名
副会長 二名以上
名誉顧問 若干名
執行委員長 一名
執行副委員長 若干名
執行委員 若干名
女子部執行委員長 一名
女子部執行副委員長 若干名
女子部執行委員 若干名
中央委員 十八名

②本連盟は北海道・東北・関東・北信越・東京都・東海・関西・中四国・九州学生弓道連盟を以て組織する。

③本連盟は、正加盟校と準加盟校を以て組織する。

④本連盟は、全日本学生弓道連盟女子部を組織する。

⑤本連盟は、東京に本部・各地区に中央委員を置き、また、伊勢・関西・東海に支部を置く。

第四条

本連盟は、事務局を東京都千代田区飯田橋一、二一〇に置く。また、必要に応じて本部を置くことができる。

第七条

役員の任期は、九月一日より翌年八月三十一日までの一カ年とする。補欠により役員となった者の任期は前任者の残余期間とする。ただし、原則として八十歳までは再選は之を妨げない。

本連盟は、昭和二十八年七月十一日を設立年月日とする。

第八条

第一節 会長・副会長

第三章 事業

本連盟は、左の事業を行う。

一、全日本学生弓道選手権大会を開催する。

一、全日本学生弓道王座決定戦を開催する。

一、東西学生弓道選抜対抗試合を開催する。

一、全日本学生弓道遠的選手権大会を開催する。

第九条

会長・副会長は、中央委員会の決議により推薦する。ただし、前年度から之を変更しない場合、原則として再度推薦は行わず、前年度の役員が継続するものとする。
会長は本連盟を代表する。副会長は会長に事故ある時之を代理する。

第二節 名誉顧問

第十條 本連盟は、必要により名誉顧問を置くことができる。名誉顧問は中央委員会の議を経て、会長に之を推薦する。

第十一條

(令和四年四月削除)
名誉顧問は、本連盟の運営の円滑化のための助力に当る。

第二十一條

①本連盟の会議は、中央委員会とする。
②本会議は、執行委員及び中央委員により構成し、議決権は九地区の中央委員十八名のみが有する。ただし、正当な理由のある場合に限り、委任状の提出を以って代理を認める。

第三節 中央委員・執行委員

第十三條

第十四條

第十五條

(平成十八年五月削除)
(平成十八年五月削除)
執行委員は、全日本学生弓道選手権大会後、東京・東海・関西の学連及び伊勢支部より選出され、中央委員は、同時に各地区学連より選出される。

第十六條

第十七條

(昭和五十六年五月削除)
中央委員は、各地区学生弓道連盟から連盟委員長を含む二名を選出する。

第十八條

①中央委員は、各地区学生弓道連盟並びに各加盟校相互の連絡を図り、併せて本連盟の庶務及び会計を処理する。

②中央委員は、所属地区学生弓道連盟の活動予定及び状況を事務局宛連絡する義務を負う。

第四節 執行委員長・大会委員長

第十九條

①執行委員長並びに女子部執行委員長は、東京から選任するものとする。

②執行副委員長並びに女子部執行副委員長は東京・東海・関西・伊勢支部に置かれる。

第十九條の二

大会委員長は、大会開催地又は大会本部所在地の全日本学生弓道連盟執行委員より一名選出する。役員は大会委員長を兼ねる。

第五章 会議

第二十六條の二

①準加盟校は、各地区学生弓道連盟を通じて、正加盟申請をし、中央委員会の承認を受けたときには、本

連盟正加盟校となることができる。

②正加盟申請条件は以下の通りである。

一、学校の認める唯一の団体であること。ただし、学校に唯一の団体でなくても距離が遠く離れているなど共に活動する事が困難な場合、中央委員会の承認に基づき正加盟となることができる。なお、二つ以上の学校が合同で唯一の団体として加盟することは認めない。

一、準加盟以来、最低一度は各地区学生弓道連盟における大会に参加しており、その活動状況から判断して当地区の連盟委員長が本連盟の正加盟校たりえると認めていること。

一、登録部員数は、男子五名以上ないし女子三名以上であること。

③前項の条件を満たして正加盟申請が承認された場合、さらに一年後の中央委員会においても当該加盟校が正加盟校として適当かを審議する。適当でないとは判断した場合は之を準加盟とすることができらる。

④また加盟校の統廃合により前々項の条件を満たさない場合、中央委員会において正加盟校として適当かを審議する。

⑤準加盟校になろうとする正加盟校は、各地区学生弓道連盟を通じて申請し、中央委員会での承認を受けることを要する。中央委員会は、正当な理由が認められた場合に限り、準加盟校降格を許可する。

新地区学生弓道連盟の本連盟への加盟は、中央委員会で総合的・具体的に討議した上、決定承認を受ける。

第三節 その他

第二十七条の二

短期大学で学校法人が同一の場合は、中央委員の承

第二十八条

第二十九条

第二十九条の二

第三十条

認に基づき、同一学校法人大学と統一しての加盟を認める。

第七章 脱退及び懲戒

①本連盟を脱退しようとする正加盟校は、各地区学生弓道連盟を通じて申請し、中央委員会の承認を受けることを要する。中央委員会は、正当な理由が認められた場合に限り、連盟脱退を許可する。

②準加盟校の脱退は、各地区学生弓道連盟規約に従い、脱退が決定したときは、直ちに本連盟に報告する義務を負う。

①中央委員会は、加盟校中不都合なる行為のあった時は、懲戒手段を講ずる事ができる。

②本連盟は、正加盟校中三回以上連続で全日本学生弓道選手権大会団体選手権、個人選手権ともに出場しない大学がある時は、中央委員会で審議し、正当なる理由が認められない時は之を準加盟校にすることができらる。

③（令和元年八月十八日削除）

①正加盟から準加盟へ降格又は脱退となった大学と同一と認められる大学が正加盟申請したとき、正加盟が承認されるには準加盟へ降格又は脱退となった日から起算して二十三月が経過することを要する。

②前項の規定は、2019年夏季中央委員会以前に、正加盟から準加盟へ降格又は脱退となった大学には適用されない。

③前項の規定は、前条の規定により正加盟から準加盟へ降格又は脱退となった大学には適用されない。

第八章 会計

会計年度は、毎年九月一日より始まり、翌年八月三十

第三十一条

一日を以って終る。

①本連盟の経費は、左の収入を以って之に充てる。

一、正加盟校の連盟費

一、正加盟校の大会参加費

一、補助金

一、寄附金及びその他の収入

一、正加盟校並びに準加盟校の部員登録料

②一度納入された金額は納入が重複した等の理由を除き返還しない。

第三十二条

①正加盟校の連盟費は、事務局納入一カ年金一万円とする。ただし、二〇二〇年度に限り一カ年金五千円とする。

②(令和二年八月二十九日削除)

③新たに正加盟校となった時は、連盟費を連盟が定める期日までに納入することを要する。

①正加盟校は、本連盟事務局に部員登録料として部員一名につき一カ年千円を納入する。ただし、二〇

二〇年度に限り正加盟校は、部員一人につき一カ

年七百円とする。

準加盟校は、本連盟事務局に部員登録料として部員一名につき一カ年五百円を納入する。

②本連盟正加盟並びに準加盟校は三月末日までに本連盟へ部員登録を行うことを要する。ただし、追加登録は基本的に九月末日まで認める。

③新たな正加盟校及び準加盟校は、連盟が定める期日までに本連盟に部員登録をすることを要する。

寄附金、補助金その他は、直接又は間接に事務局において受納する。

会計は、事業計画予算書並びに決算報告書を各地区学生弓道連盟に提出し、中央委員会の承認を受ける

一日を以って終る。

①本連盟の経費は、左の収入を以って之に充てる。

一、正加盟校の連盟費

一、正加盟校の大会参加費

一、補助金

一、寄附金及びその他の収入

一、正加盟校並びに準加盟校の部員登録料

②一度納入された金額は納入が重複した等の理由を除き返還しない。

第三十三条

①正加盟校の連盟費は、事務局納入一カ年金一万円とする。ただし、二〇二〇年度に限り一カ年金五千円とする。

②(令和二年八月二十九日削除)

③新たに正加盟校となった時は、連盟費を連盟が定める期日までに納入することを要する。

①正加盟校は、本連盟事務局に部員登録料として部員一名につき一カ年千円を納入する。ただし、二〇二〇年度に限り正加盟校は、部員一人につき一カ年七百円とする。

第三十六条

会計は、会計簿を作成し、常に会計状態を明らかにする事を要する。又、中央委員会の要請に応じて会計監査を受ける義務を負う。

①会計は、年度末に収支決算報告書を作成し、本連盟加盟校に報告しなければならない。

②会計は、本連盟主催の大会終了後、その会計報告を作成し、本連盟加盟校に報告しなければならない。

加盟校に報告しなければならない。

作成し、本連盟加盟校に報告しなければならない。

審判規定は次の規定に従う。

一、競技には審判員を置く。

一、審判は、審判長及び審判員若干名を以って構成し、同時に審判にあたる。

一、審判長は本連盟執行委員長をもってする。

一、審判は、本連盟競技規定に基づき之に従う。

一、審判員の裁定には、必ず服さなければならない。

一、次の各項に該当する者は失格とする。

イ、審判員の裁定に服さない者

ロ、正当なる理由無くして、指定の時刻に出場しない者

ハ、競技及びその進行、会場の整理等に妨害、支障をきたした者

ニ、その他競技規則に反した者

的中規定は次の規定に従う。

一、左の諸項に該当する矢は中りとする。

イ、的輪内にて的枠内に入りたる場合。ただし、矢折れ、箭の飛びたる、又は矢の一部が、枠内(塚敷を含む)に接触している場合も中りとする。

ロ、矢、的を射抜きて塚に深く入り、的面に見え

事とする。

会計は、会計簿を作成し、常に会計状態を明らかにする事を要する。又、中央委員会の要請に応じて会計監査を受ける義務を負う。

①会計は、年度末に収支決算報告書を作成し、本連盟加盟校に報告しなければならない。

②会計は、本連盟主催の大会終了後、その会計報告を作成し、本連盟加盟校に報告しなければならない。

加盟校に報告しなければならない。

作成し、本連盟加盟校に報告しなければならない。

審判規定は次の規定に従う。

一、競技には審判員を置く。

一、審判は、審判長及び審判員若干名を以って構成し、同時に審判にあたる。

一、審判長は本連盟執行委員長をもってする。

一、審判は、本連盟競技規定に基づき之に従う。

一、審判員の裁定には、必ず服さなければならない。

一、次の各項に該当する者は失格とする。

イ、審判員の裁定に服さない者

ロ、正当なる理由無くして、指定の時刻に出場しない者

ハ、競技及びその進行、会場の整理等に妨害、支障をきたした者

ニ、その他競技規則に反した者

的中規定は次の規定に従う。

一、左の諸項に該当する矢は中りとする。

イ、的輪内にて的枠内に入りたる場合。ただし、矢折れ、箭の飛びたる、又は矢の一部が、枠内(塚敷を含む)に接触している場合も中りとする。

ロ、矢、的を射抜きて塚に深く入り、的面に見え

事とする。

第三十九条

会計は、事業計画予算書並びに決算報告書を各地区学生弓道連盟に提出し、中央委員会の承認を受ける

一日を以って終る。

①本連盟の経費は、左の収入を以って之に充てる。

一、正加盟校の連盟費

一、正加盟校の大会参加費

一、補助金

一、寄附金及びその他の収入

一、正加盟校並びに準加盟校の部員登録料

②一度納入された金額は納入が重複した等の理由を除き返還しない。

③新たに正加盟校となった時は、連盟費を連盟が定める期日までに本連盟に部員登録をすることを要する。

寄附金、補助金その他は、直接又は間接に事務局において受納する。

会計は、事業計画予算書並びに決算報告書を各地区学生弓道連盟に提出し、中央委員会の承認を受ける

一日を以って終る。

①本連盟の経費は、左の収入を以って之に充てる。

一、正加盟校の連盟費

一、正加盟校の大会参加費

一、補助金

一、寄附金及びその他の収入

一、正加盟校並びに準加盟校の部員登録料

②一度納入された金額は納入が重複した等の理由を除き返還しない。

③新たに正加盟校となった時は、連盟費を連盟が定める期日までに本連盟に部員登録をすることを要する。

寄附金、補助金その他は、直接又は間接に事務局において受納する。

会計は、事業計画予算書並びに決算報告書を各地区学生弓道連盟に提出し、中央委員会の承認を受ける

一日を以って終る。

ざる場合。

ハ、的枠の合せに中りたる場合。

二、矢筈(的輪の内外いずれに在るを問わず)を射て中りたる場合。

ホ、矢、中り、的転落し、矢的につきいたる場合。

へ、内側より外に射抜きたる場合(ただし、的枠が破れ、的枠を損したる時は、外れとする)

二、左の事項に該当する矢は外れとする。

イ、候串に中りたる場合。

ロ、矢掃き中りたる場合。

ハ、中り矢が的又は枠に当り、飛び返りたる場合。

二、矢、中り、的転落し、矢、的より離れたる場合。

合。

ホ、的枠の外より射抜きたる場合。

へ、矢の筈を射て外れたる場合。

前条の規定に当たらない場合は、審判の判断により之を決する。

第四十 十 条

第十章 競 技 規 定

第一節 総 則

本連盟の主催する全ての競技は、日本弓を以つて之を行う。

第四十一 条

第四十二 条

①本連盟主催の全ての競技における出場資格は、本連盟正加盟校に限る。ただし、全国大学弓道選抜大会を除く。

②本連盟の部員未登録者は、本連盟主催並びに各区学生弓道連盟主催の全ての競技における出場資格を有しない。

③選手のひとつの大学での出場資格は、当該大学通常在籍期間中とする。留年により通常在籍期間を超える者の出場資格は之を認めない。ただし、休学

はその限りではない。

④選手の出場資格は、複数をまたいで本連盟に加盟する場合、合計加盟期間が、現在所属している大学の通常在籍期間又は四年間のどちらか大きい年数を超えない範囲で之を認める。

引き直しは打ち起こしを開始した後は之を認めない。

①本連盟主催の近的競技においては、原則として枠の深さ九センチ以上の直径三十六センチの星的を使用する。ただし、星は直径十二センチとする。

②近的競技の遠近競射の際は直径三十六センチの線的を使用する。

①三十六センチの的的位置は、地上約九センチにして候串を使用する。

②近的競技において三十六センチの的以外の的を使用する場合、その的の中心を三十六センチの的の中心に揃えてかける。

近的競技においては射位よりの面までの距離は二十八メートルとする。

団体試合の際、的中数同数の場合は、各射手一手を以つて競射する。なお、一手にて勝敗が決定しない場合は各射手一本を以つて競射し、勝敗の決するまで続行する。

競射中の矢返しは原則として認めない。

①競技の運営に関する異議の申し立ては、各校責任者のみが大会運営委員に対して行うことができる。

②大会運営委員は、大会委員長及び副委員長を以つて構成し、異議申し立てに対し、適宜処理することができる。又、大会運営委員は、異議申し立て及びその処置に就き事後中央委員会に報告する義務を負う。

第五十條

- ①本連盟の主催する大会における競技方法の細則は、競技方法を補完する。
- ②射手が打ち起こしてから離れを行うまで、介添え・監督等のその射手に対する一切の指導及び発声を禁ずる。ただし、射手が障害を有する等の理由で安全性を著しく欠くおそれがある場合のみ、本連盟の許容する範囲で之を認める。
- ③射手が射位にある時、介添え・監督は以下の行為をしてはならない。

第五十五条
第五十六条
第五十六条の二

- イ、射手の体に触れる指導を行うこと。
- ロ、射位より前に出ること。

第五十七条

- ハ、射手が審判の死角となる位置へ出ること。
- ④以上の行為を故意に行った場合は、該当選手の引いた矢を無効とする。

第五十条の二

本連盟の主催する大会における天候不順等による中止等は、本連盟執行委員長が之を決定する。

第五十条の三

全国大学弓道選抜大会の審判規定及び競技規定は本連盟の定めるところに拠る。

第二節 全日本学生弓道選手権大会

第五十一条

団体選手権、個人選手権の両競技試合を行う。

第五十八条
第五十九条
第六十条

第五十二条

①本大会は、原則として八月中に行うものとする。

②本大会団体戦の参加校は、本大会前に行う代表者会議に原則として参加しなければならない。

③本代表者会議において、本大会における競技方法を補完する。

第五十三条

①団体戦（男子）は、各校五名（外補欠三名）一人四射計二十射、順立にて行う。

②団体戦（女子）は、各校三名（外補欠二名）一人四射計十二射、順立にて行う。

第五十四条

団体戦は予選を行い、的中数により、男子上位二十四

校、女子上位二十四校を通過とし、決勝はトーナメントによる。なお、緊急事態が発生した場合、その限りではない。その判断は大会委員長が行う。

（令和四年四月削除）

団体戦において、選手交代は認めるが、立順の移動は認めない。なお、決勝トーナメントで交代された選手は再出場できない。

本大会の選手登録は、定められた期日中に本連盟ホームページ上で行う。原則として、四月下旬又は五月上旬から、個人戦は五月下旬又は上旬まで、団体戦は六月下旬又は七月上旬までとする。

①参加登録時、並びに出場時、男子は四名、女子は二名に満たない学校は、団体として出場できない。

②参加登録において、本連盟の定める期日を過ぎた場合、之に対し処置を下す。

③参加登録において、一度登録された内容は原則として変更できない。

個人選手権には、男子の部及び女子の部を設ける。

（平成十八年五月削除）

①予選は決勝に先立ち、対面又はオンラインによる審判員の監督の下で行う。

②予選は原則として自大学道場で行う。ただし、自大学道場での実施が困難である場合は、公営道場その他弓道場での実施を認める。

③予選通過基準は以下の通りとする。

一、男子 一次予選 二射一中以上 二次予選 四射四中

一、女子 一次予選 四射三中以上 二次予選 二射二中

④予選開催日は、本連盟と各地区学生弓道連盟との

第六十条の二

- ⑤その他予選に関する細則は、本連盟の定めるところによる。
- ④決勝は直径三十六センチ的で射詰にて行う。ただし、射詰四本目から直径二十四センチの星的を使用する。なお、予選通過人数が実施要項で定める表彰者数に満たない場合、予選通過人数を表彰者数とする。
- ③的中を逸した者の順位決定は、優勝決定以外遠近競射によるものとする。
- ②遠近競射の際、外れた矢で順位の決めにくいものは改めて行うことができる。ただし、掃き矢は最下位とする。
- ①①～③までの規定で開催が困難である場合は、実施要項に則るものとする。

第六十一条

第三節 全日本学生弓道遠的選手権大会

本大会は、的中制による個人選手権試合を行うものとする。

第六十二条

本大会は、男子の部及び女子の部を設ける。

第六十三条

射位よりの面までの距離は六十メートルとする。

第六十四条

①本大会においては、直径一メートルの霞的を使用する。

第六十五条

②射詰競技においては、直径七十九センチの霞的を使用することができる。

第六十六条

七センチとし、後方へ十五度の傾斜にして設置する。的中を逸した者の順位決定は、遠近競射によるものとする。

第六十七条

遠近競射の際、外れた矢で順位の決めにくいものは改めて行うことができる。ただし、掃き矢は最下位とする。

第六十八条

①個人選手権(男子)の競技方法は、左記の方法によるものとする。

- 一、一次予選 二射一中以上
- 二、二次予選 二射二中

三、決勝 射詰(原則として六射目より直径八十センチの霞的を使用)

②個人選手権(女子)の競技方法は、左記の方法によるものとする。

- 一、一次予選 二射一中以上
- 二、二次予選 二射二中

三、決勝 射詰(原則として六射目より直径八十センチの霞的を使用)

第六十九条

③予選通過人数が実施要項で定める表彰者数に満たない場合、予選通過人数を表彰者数とする。

(令和元年五月削除)

第七十条

本大会の選手登録は、定められた期日中に本連盟ホームページ上で行う。選手登録の期日は、原則として四月下旬又は五月上旬から六月下旬又は七月上旬までとする。

第七十一条

①本大会は、原則として全日本学生弓道選手権大会最終日の翌日に行う。

第七十二条

②(令和二年五月削除)

第四節 全日本学生弓道王座決定戦

試合出場校は、各地区学生弓道連盟より選出される

一校と本連盟の推薦する一校の計十校とする。なお、二〇二一年に限り本連盟の推薦校を二校まで、出場校を計十一校までとする。

第七十二条の二

①各地区学生弓道連盟からの選出方法は、各地区学生弓道連盟に委任する。

②本連盟による推薦校は、その年の全日本学生弓道選手権大会の優勝校とする。各地区学生弓道連盟の選出校と重複した場合、又は該当校が棄権を申し出た場合、準優勝校、第三位校の順に出場資格が繰り下げられる。ただし、二〇二一年度に限り推薦校は、二度開催される全日本学生弓道選手権大会二校とする。各地区学生弓道の選出校と重複した場合、又は該当校が棄権を申し出た場合、大会ごとに準優勝校、第三位校の順に出場資格が繰り下げられる。一校が二度開催される全日本学生弓道選手権大会に由来する二つの出場資格を得る場合、各地区学生弓道連盟の選出校と重複した場合に準じて、開催が早い全日本学生弓道選手権大会に由来する出場資格が与えられる。三位までの学校が、いずれも、前述の意味する重複、棄権の場合には、本連盟からは推薦を行わないものとする。

第七十三条

試合は、各校八名(外補欠四名)一、二、三回戦各自十二射計九十六射、決勝各二十射計百六十射を原則とする。

第七十四条

本大会は、原則として十一月下旬に、東西対抗試合と共に行う。

第五節 東西学生弓道選抜対抗試合

試合の出場者の選出方法は本連盟に委任する。

第七十五条

①東軍は、北海道・東北・関東・北信越・東京都各学生弓道連盟より構成され、西軍は、東海・関西・中

第八十四条

四国・九州学生弓道連盟より構成される。

②監督については、原則として、東軍監督を東京都の王座出場校監督とし、西軍監督を関西の王座出場校監督とする。

第七十七条

①試合は、団体戦で選手十三名(内三名補欠)で、射場を東西両軍で二つに分け順立で行い、各自二十射を原則とする。

②ただし、欠員が生じた場合は、その人数で試合を行う。

第七十八条

本大会は、原則として十一月下旬に王座決定戦と共にを行う。

第六節 全日本学生弓道女子王座決定戦

第七十九条

試合は、各校四名(外補欠二名)一、二、三回戦各自十二射計四十八射、決勝各自二十射計八十射を原則とする。

第八十条

本大会は、原則として十一月下旬に王座決定戦・東西対抗試合の後にを行う。

第七節 女子東西学生弓道選抜対抗試合

第八十一条

本大会の競技方法は、原則として東西対抗試合と共にする。

第八節 全国大学弓道選抜大会

第八十二条

本大会は全日本学生弓道連盟と公益財団法人全日本弓道連盟が主催する。

第八十三条

①男子は各校五名(外補欠三名)、一人四射計二十射順立で行う。

②女子は各校四名(外補欠二名)、一人四射計十六射順立で行う。

③選手登録の最低人数は男子四名、女子三名とする。

また、男女混成の登録は認めない。

試合出場校は、男女ともに各地区学生弓道連盟より

第八十五条
選出される計四十校に、直近の優勝校を加えた四十校とする。

予選を行い、的中数により、男女共上位十六校を通過とし、決勝はトーナメントによる。

第十一章 附 則

(平成十年八月削除)

第八十六条
第八十七条
本規約の改正を必要とする時は、中央委員会において、三分の二以上の決議によるものとする。

第八十八条
(令和四年四月削除)

第八十九条
全日本学生弓道連盟及び各地区学生弓道連盟の公式試合における中規定は、本連盟の規定によるものとする。

第九十条
①本規約は、全日本学生弓道連盟規約補足を以つて之を補完する。

②本規約補足の追加・改正を必要とする時は、中央委員会においてその追加・改正内容の報告を行う。

第十二章 部員資格

第九十一条
本連盟の部員登録者と認められる条件は下記の通りである。

- 一、本連盟の加盟校に在籍する学生であること。
- 一、本連盟の定める方法により、本連盟へ部員登録を完了した者。

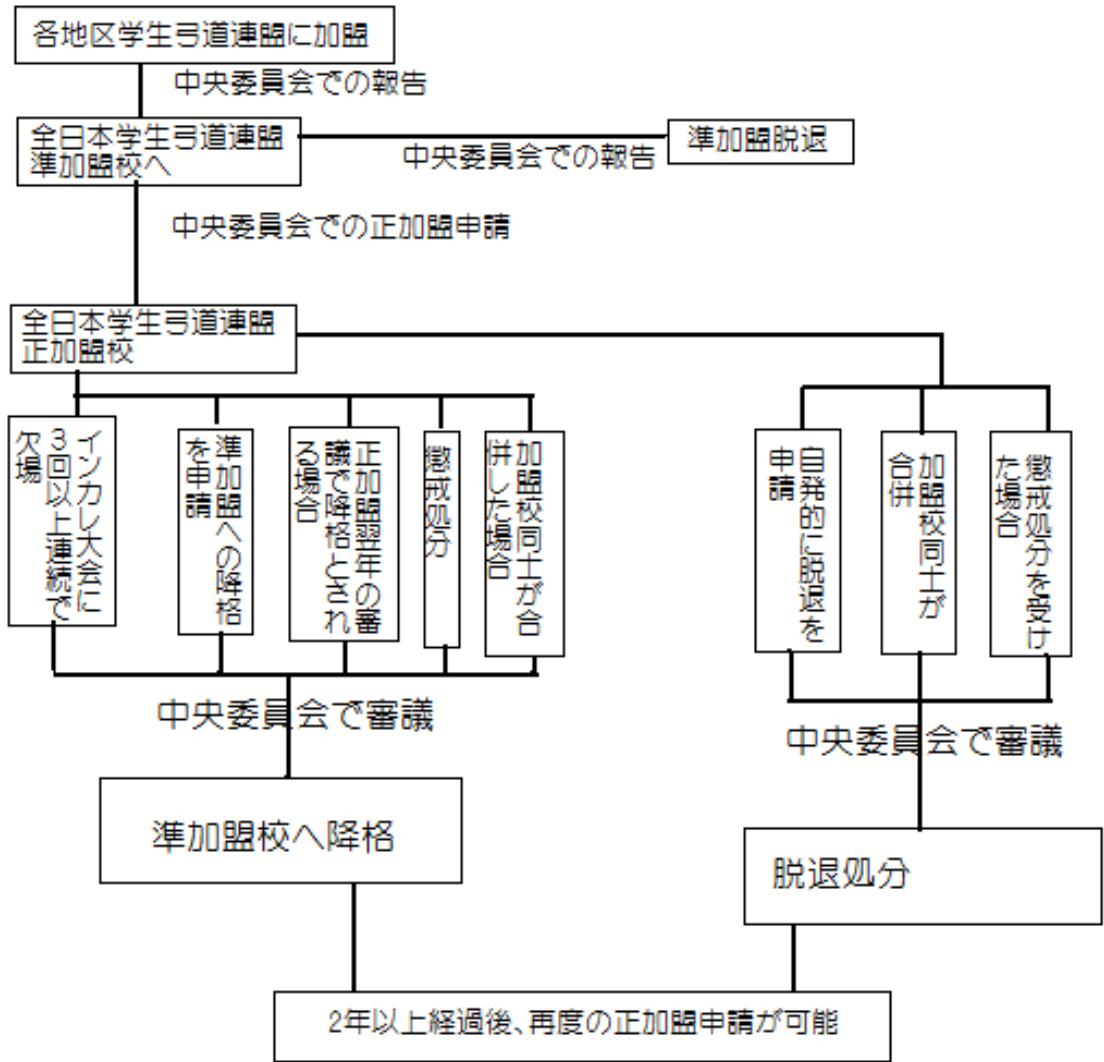
以上

全日本学生弓道連盟規約 補足

全日本学生弓道連盟規約 補足

(1) 第六章 加盟 について

全日本学生弓道連盟には、本連盟主催大会に参加できる正加盟校と参加できない準加盟校の2つが存在します。その違いや、正加盟への申請条件について混乱があるようなのでここで整理いたします。



全日本学生弓道連盟規約 補足

< 正加盟 >

正加盟とは？

規約に明記はない。正加盟申請条件を、申請した際に満たしている大学。

準加盟との違い

全日本学生弓道連盟の主催する全ての大会に参加できる（第26条②より）

正加盟校の連盟費は、事務局納入一ヵ年金一万円とする。（第32条①）

正加盟校は、本連盟事務局に部員登録料として部員一名につき一ヵ年千円を納入する。（第33条①）

準加盟校が正加盟を申請する方法

準加盟校は、各地区学生弓道連盟を通じて、正加盟申請をし、中央委員会の承認を受けたときには、本連盟正加盟校となることができる。（第26条-2①）

正加盟になるための条件（第26条-2②）

- 一、 学校の認める唯一の団体であること。但し、学校に唯一の団体でなくても距離が遠く離れているなど共に活動する事が困難な場合、中央委員会の承認に基づき正加盟となることができる。
- 一、 準加盟以来、最低一度は各地区学生弓道連盟における大会に参加しており、その活動状況から判断して当該地区の連盟委員長が本連盟の正加盟校たりえると認めていること。
- 一、 登録部員数は、男子五名以上ないし女子三名以上であること。

→以上3点を満たしていれば申請することはできる。

つまり、準加盟申請からの経過年数、参加大会数は考慮する必要はない。

正加盟校から準加盟校に降格となる場合

・ 自発的に降格する場合

準加盟校になろうとする正加盟校は、各地区学生弓道連盟を通じて申請し、中央委員会の承認を受けることを要する。中央委員会は、正当な理由が認められた場合に限り、準加盟校降格を許可する。（第26条-2⑤）

・ 加盟校同士が合併した場合

また加盟校の統廃合により前々項の条件を満たさない場合、中央委員会において正加盟校として適当かを審議する。（第26条-2④）

・ 正加盟になっても、1年後に正加盟として不適切と判断された場合

前項の条件を満たして正加盟申請が承認された場合、さらに一年後の中央委員会においても当該加盟校が正加盟校として適当かを審議する。適当でないと判断した場合は之を準加盟校とすることができる。（第26条-2③）

・ 全日本学生弓道選手権大会に3回以上連続で出場しない場合

本連盟は、正加盟校中三回以上連続で全日本学生弓道選手権大会団体選手権、個人選手権ともに出場しない大学がある時は、中央委員会で審議し、正当なる理由が認められない時は之を準加盟校にすることができる。（第29条②）

→ただし、各地区で行われる個人予選も本大会とみなす。（つまり団体戦に出場しなくとも、個人予選に出場すればよい）

・ 懲戒処分を受けた場合

中央委員会は、加盟校中不都合なる行為のあった時は、懲戒手段を講ずる事ができる。（第29条①）

正加盟校の状態から、全日本学生弓道連盟を脱退する場合

・ 自発的に脱退する場合

本連盟を脱退しようとする正加盟校は、各地区学生弓道連盟を通じて申請し、中央委員会の承認を受けることを要する。中央委員会は、正当な理由を認められた場合に限り、連盟脱退を許可する。（第28条①）

・ 加盟校同士が合併した場合

また加盟校の統廃合により前々項の条件を満たさない場合、中央委員会において正加盟校として適当かを審議する。（第26条-2④）

・ 懲戒処分を受けた場合

中央委員会は、加盟校中不都合なる行為のあった時は、懲戒手段を講ずる事ができる。（第29条①）

なお、降格・脱退となった大学は再度正加盟に申請するために、降格・脱退から2年以上経過しないと申請できない。

再度の正加盟申請は、その時点より二年以上を要する。（第29条の2）

全日本学生弓道連盟規約 補足

< 準加盟 >

準加盟校とは？

新たに各地区学生弓道連盟に加盟する大学

既に各地区学生弓道連盟に加盟しながら、正加盟の承認を得ていない大学（第 26 条①より）

正加盟との共通点

本連盟正加盟並びに準加盟校は三月末日までに本連盟事務局へ部員登録を行うことを要する。但し、追加登録は基本的に九月末日迄認める。（第 33 条②）

正加盟との違い

各地区学生弓道連盟主催の大会には参加できるが、本連盟（全日本）主催の大会には参加することはできない。（第 26 条②）

準加盟校は、本連盟事務局に部員登録料として部員 1 名につき五百円を納入する。（第 33 条①）

準加盟脱退の方法

準加盟校の脱退は、各地区学生弓道連盟規約に従い、脱退が決定したときは、直ちに本連盟に報告する義務を負う。（第 28 条②）

→中央委員会での審議を必要とせず、各地区学連の規約・判断に従う。ただし、全日本学生弓道連盟への報告は必要。

的中判定に関する指針

(2) 第九章 審判規定 について

規約 第39条 的中規定は次の規定に従う。

1, 下記の諸項に該当する矢は中りとする。

イ, 的輪内にて的枠内に入りたる場合。但し、矢折れ、筈の飛びたる、又は矢の一部が、枠内に接触している場合も中りとする。(図1参照)

※初矢が中った後、二の矢の衝撃で初矢の筈が地についても、初矢は中りのままである。

※的の側面の紙は無いものとする。(的中の判定は的枠正面だけが関係する。)

ロ, 矢、的を射抜きて枠に深く入り、的面に見えざる場合。

ハ, 的枠の合せに中りたる場合。(図2参照)

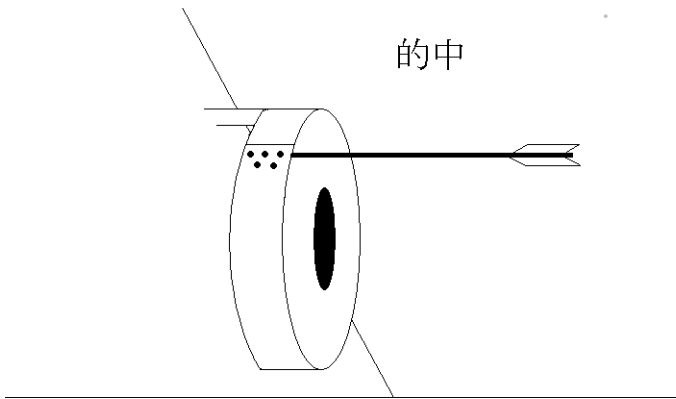


図1

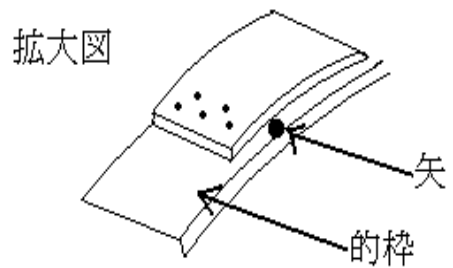


図2

ニ, 矢筈(的輪の内外いずれに在るを問わず)を射て中りたる場合。(図3参照)

※中った矢に継いだ矢は中り。また、後から中った矢の筈が地についた場合も、その矢は中りとする。(最初に中った矢は中りである。)

※二本目の衝撃で一本目の矢が的から抜けた場合、一本目の矢は中りである。

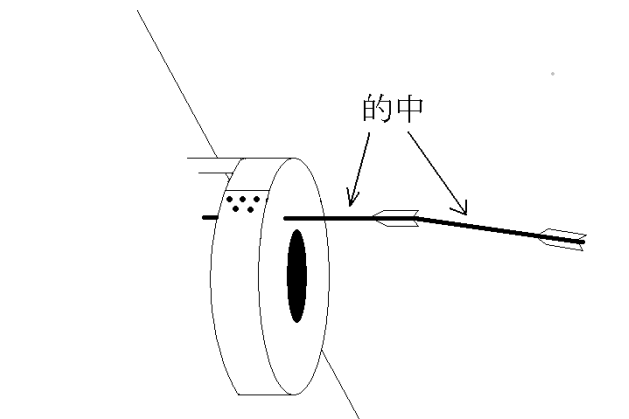


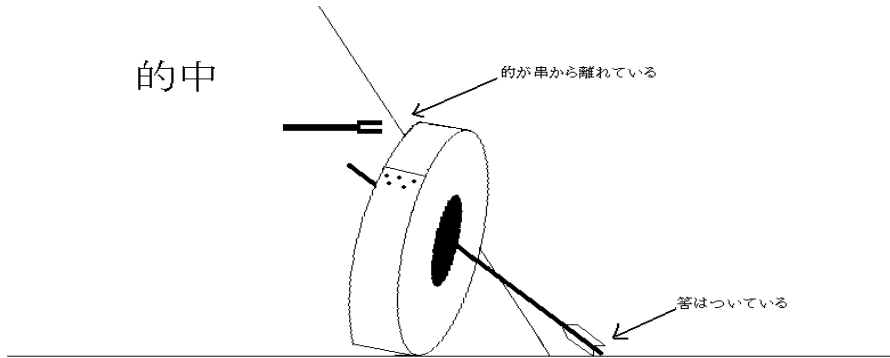
図3

ホ, 矢、中り、的転落し、矢的につきいたる場合。

※矢が的にあつた衝撃で的が落ちて、その矢の筈が地についても、矢が的にささったまなれば中りとする。

全日本学生弓道連盟規約 補足

る。(矢が的から離れた場合は規約第 39 条-2-ニにより外れ。図 4 参照)



※矢が的に中った衝撃で的が傾いて、その矢の箭が地についた場合は中りとする。(的が完全に的串から離れていないかぎり、的は正常な位置にあるとみなす。その後、選手、介添え、監督は審判に対し、転落もしくは傾いた的を掛け直すよう要請することができる。)

※行射の最中に的が転落もしくは傾いた場合、その的を掛け直すことになったら、それまでの的中している矢の本数を確認すること。確認が済んだ後、その的のすべての矢を抜いて的を掛け直す。
 ※的が的串から完全に離れていなくとも、的串が完全に安土から離れていれば的は落ちたとみなす。

ハ、 的枠を内側より外に射抜きたる場合(但し、的枠が破れ、的枠を損したる時は、外れとする。図 5 参照)

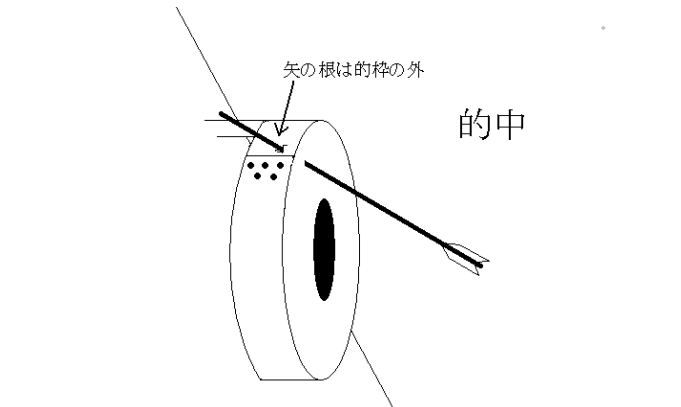


図 5

規約 第 39 条

- 2、 下記の事項に該当する矢は外れとする。
 - イ、 候串に中りたる場合。
 - ロ、 矢掃き中りたる場合。
 - ハ、 中り矢が的又は枠に当り、飛び返りたる場合。
 - ニ、 矢、中り、的転落し、矢、的より離れたる場合。
 - ホ、 的枠の外より射抜きたる場合。(図 6、参照)
 - ヘ、 矢の箭を射て外れたる場合。

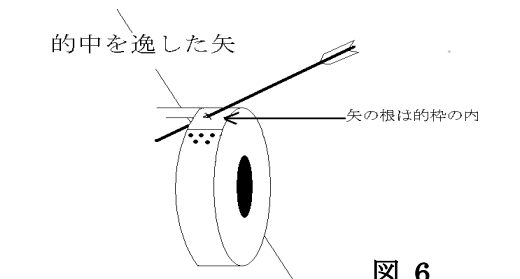


図 6

※次の場合は規約には規定されていないが中りとなる場合がある。

- 1、 的枠の継ぎ目以外のところにかけて、的枠に矢が刺さったままの場合。

全日本学生弓道連盟規約 補足

2, 的の破損箇所が完全に離れていなかった場合。(図7参照)但し、的の破損箇所が完全に離れていた場合は外れ。(図8参照)

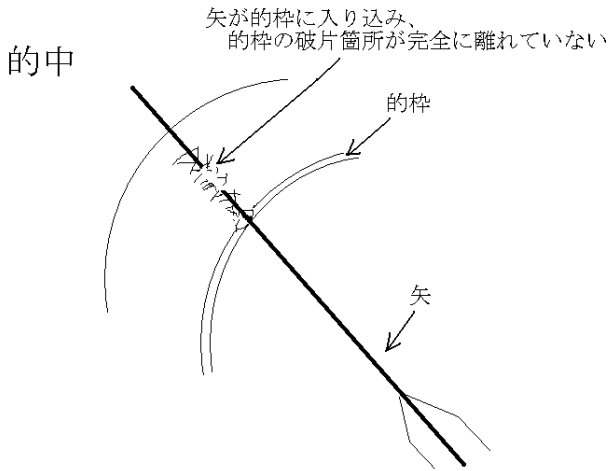


図 7

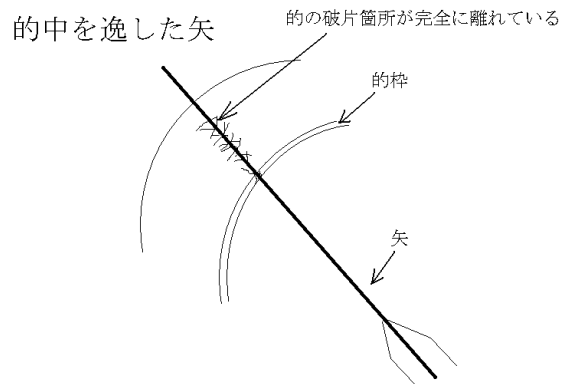


図 8

規約 第 40 条 第 39 条の規定に当たらない場合は、審判の判断により之を決する。

(3) 第十章 競技規定 について

規約 第 44 条② 近的競技の遠近競射の際は直径三十六センチの線的を使用する。
第 67 条 的の中を逸した者の順位決定は、遠近競射によるものとする。

遠近競射は次の方法により順位を決定する。

- イ) 順位は、矢所よりの的の面およびその延長面で判定し、的の中心に近い矢を上位とする。
- ロ) 同じ距離にある矢は、再度競射を行うか同位とする。
- ハ) 塚に届いた掃き矢は、全体での下位とし、複数の場合は的の中心からの距離が近い矢を上位とする。
- ニ) 塚に届かなかった掃き矢は、全体での最下位とし、複数の場合は的の中心からの距離が近い矢を上位とする。
- ホ) 筈こぼれなどで射離されなかった矢は、塚に届かなかった矢より下位とする。(複数の場合は同位)
- ヘ) 順位は、審判員で判定する。
 - *はずれた矢は的の表面の延長線上の距離を測る。
 - *たたき矢は、的の面にたたき矢の板付の痕跡を認めれば、的に接している矢よりも的の中心に近いものと判定できる。
 - *的の枠に矢が触れて的が動いた場合は、的を元の位置に戻して距離を測る。

全日本学生弓道連盟規約 補足

(4) 第十二章 部員資格 について

<目次>

1. なぜ部員登録が必要か
2. 誰を登録するのか
3. 部員登録の方法
4. 登録にかかる費用
5. 登録に関する質問集

1. なぜ部員登録が必要か

※以下四角の囲いの中の文章は全日本学生弓道連盟規約からの引用文書です。

第42条

- ①本連盟主催の全ての競技に於ける出場資格は、本連盟正加盟校に限る。
- ②本連盟事務局の部員未登録者は、本連盟主催並びに各地区学生弓道連盟主催の全ての競技に於ける出場資格を有しない。
- ③選手のひとつの大学での出場資格は、当該大学通常在籍期間中とする。留年により通常在籍期間を超える者の出場資格は之を認めない。但し、休学はその限りではない。

第87条

本連盟の部員登録者と認められる条件は下記の通りである。

- 一、本連盟の加盟校に在籍する学生であること。
- 一、本連盟の定める方法により、本連盟へ部員登録を完了した者。

以上から、**全日本学生弓道連盟主催大会（全日大会など）だけでなく、各地区学連主催試合（リーグ戦など）に参加する選手は必ず、本連盟の部員登録を行う必要があります。**

2. 誰を登録するのか

原則、**実際に活動している全部員の登録が必要となります。**ですから部に在籍していても、部活動を行っていない学生（例：3年次に引退し4年次は活動していない学生）の登録は不要です。**ただし部に在籍しながらも学連主管の一切の大会（リーグ戦など含む）への選手登録を行わない学生は、特に登録は必要ありません。**一方で、**学生連盟主催の大会に参加する年度に関しては、在籍期間を問わず部員登録を要する。**

また入部直後の1年生に関しては別途、登録時期による特例処置があります。後述の「5. 登録に関するスケジュール」を参照してください。

なお、上記規約第42条③にあります様に、**4年制大学の場合、活動していても留年によって5年以上在籍している学生は部員として登録はできません。**

3. 部員登録の方法

本連盟では部員登録を連盟 web サイト(URL: <http://www.pac.ne.jp/zennichi/index.html>)上で行っています。前年度から登録されている部員は次年度も継続して登録されます。学年の更新、退部者、卒部者の削除は毎年2月ごろに行われます。毎年2月ごろに新しい年度の部員登録サイトがオープンし次第、随時登録は可能です。参加する大会の選手登録をする前に必ず、連盟ホームページにて部員登録を完了させてください。

※実際の操作は、ホームページに掲載されている「部員登録マニュアル」を参照してください。

4. 登録にかかる費用

※費用の詳細は、ホームページに掲載されている「全日会計マニュアル」を参照してください。

<加盟校として>

全日本学生弓道連盟規約 補足

第 32 条

①正加盟校の連盟費は、事務局納入一ヵ年金一万円とする。

とあり、**正加盟校（※）は連盟費として毎年 1 万円**を納入する必要があります。

第 33 条

①正加盟校は、本連盟事務局に部員登録料として部員一名につき一ヵ年千円を納入する。

準加盟校は、本連盟事務局に部員登録料として部員一名につき一ヵ年五百円を納入する。

とあるため、**部員登録料は登録した部員の人数分必要**となります。

※本連盟ではいったん納められた登録料は返還しないので、途中退部しても登録料の返金はありません。

※正加盟校：全日本学生弓道連盟には正加盟と準加盟の 2 通りの加盟方法があります。どちらも各地区学生連盟への加入が前提となります。そのうち正加盟校は本連盟主催大会に出場できますが、準加盟校は出場できません。しかし、準加盟校は連盟費の負担がない、部員登録料が割安であるといった違いがあります。

正加盟・準加盟について詳細は、本補足（1）第六章加盟について、をお読みください。

< 部員として >

・部員登録料の支払いはどうすればよいか？

一本連盟では、登録料などの徴収を、各地区学生連盟を経由して行っています。そのため、納入先や期日など詳細に関しては各地区学生連盟に問い合わせてください。

・登録した部員が途中退部したのですが？

一本連盟にメールで連絡いただければ部員登録上退部処理を行います。ですが、前述の通り、一度登録した部員の登録料は取り消したり返還したりはしませんので、納めていただくことになります。

全日本学生弓道連盟規約 補足

5. 登録に関する質問集

- ・留年、休部した場合、学年はどうするか？
—留年・休部し、3年生を2度行うなどしても、部員登録の際の入学年の欄は入学年からの経過年数で入力して下さい。在籍の延長を認められません。
- ・休学、留学した場合、学年はどうするか？
—休学・留学の場合は在籍の延長を認めます。ですが、通常在籍期間を超える場合、本連盟にメールで休学・留学であることを報告して下さい。ただし休学中に学生弓道連盟の主催大会に参加した場合は、休学による在籍の延長を認められません。
- ・飛び級で同一大学法人の大学院進学する場合、部員登録は可能か？
—上記について、以下のような場合を挙げます。
例：4年制大学において、1～3年生まで通常部員として在籍し、4年生を飛ばし、同一大学法人大学院1年生となる場合。つまり、部員在籍期間は1年間残して大学院進学する。

第42条

③出場選手の出場資格は、当該大学通常在籍期間中とする。

とあり、**大学院に在籍する学生は大学通常在籍期間中と見なすことは出来ない**ため、部員登録することは出来ません。

- ・年度途中からの入学・編入の場合、学年はどうするか？
—秋入学や海外からの編入等で進級するのが4月でない場合は、当該大学での学年を連盟での登録学年とし、大学在籍期間の大会参加を認めます。つまり、9月に加盟校に入学する学生は、その年の4月～8月(入学前)の学連主管の大会には参加できませんが、4年後の4月～8月(卒業前)の大会には参加可能となります。

以上

全日本学生弓道連盟規約補足
令和元年8月18日