

令和七年五月三日改正

全日本学生弓道連盟規約

全日本学生弓道連盟規約

第一章 総則

第一条 本連盟は、全日本学生弓道連盟(英名: All Nippon University Kyudo Federation)と称する。

第二条 本連盟は、事務局を東京都千代田区飯田橋二一〇日高ビル二階に置く。また、必要に応じて大会本部を置くことができる。

第二条の二 本連盟は、昭和二十八年七月十一日を設立年月日とする。

第二章 組織

第三条 ①本連盟は、北海道・東北・北信越・関東・東京都・東海・関西・中四国・九州の九地区より成る各地区学生弓道連盟をもって組織する。また、各地区学生弓道連盟は、それに加盟している大学弓道部(以下、「加盟校」という。)をもって組織する。

②(令和六年五月削除)

③加盟校は、正加盟校と準加盟校をもって組織する。

④本連盟は、東京に本部、各地区に中央委員を置く。

また、東海・伊勢・関西に支部を置く。

第三章 目的及び事業

第一節 目的

第四条 本連盟は、全国大学弓道部相互の親睦を図り、併せて弓道の研究と発展とを期するをもって目的とする。

第二節 事業

第五条 本連盟は、次の事業を行う。

- 一 全日本学生弓道選手権大会を開催する。
- 二 全日本学生弓道王座決定戦を開催する。
- 三 東西学生弓道選抜対抗試合を開催する。
- 四 全日本学生弓道遠的選手権大会を開催する。

五 (令和六年五月削除)

六 (令和六年五月削除)

七 公益財団法人全日本弓道連盟と共に全国大学弓道選抜大会を開催する。

八 適時連盟報を発行する。

九 機関誌『学生弓道』を発行する。

十 他の弓道諸団体及び各種運動団体との連絡協調を行う。

十一 その他本連盟の目的に適える事業を行う。

第四章 役員

第一節 総則

①本連盟に、次の各号に定める役員を置く。

一 会長 一名

二 副会長 二名以上

三 名誉顧問 若干名

四 監事 若干名

五 執行委員長 一名

六 執行副委員長 若干名

七 執行委員 若干名

八 中央委員 十八名

②前項第五号から第七号に定める役員を執行役員とする。

役員任期は、九月一日より翌年八月三十一日までの一ヵ年とする。補欠により役員となった者の任期は前任者の残余期間とする。ただし、前条第一項第一号から第四号に定める役員は原則として八十歳までは再選はこれを妨げない。

第二節 会長・副会長

会長・副会長は、中央委員会の決議により推薦する。ただし、前年度からこれを変更しない場合、原則とし

第九條 再度推薦は行わず、前年度の役員が継続するものとする。
会長は本連盟を代表する。副会長は会長に事故あるときこれを代理する。

第十八條

とす。

第三節 名誉顧問

第十條 本連盟は、必要により名誉顧問を置くことができる。
名誉顧問は中央委員会の議決を経て会長にこれを推薦し、会長がこれを任命する。
第十一條 名誉顧問は、本連盟の運営の円滑化のための助力にあたる。

第十九條

①中央委員は、各地区学生弓道連盟並びに各加盟校相互の連絡を図り、併せて本連盟の庶務及び会計を処理する。
②中央委員は、所属地区学生弓道連盟の活動予定及び状況を事務局に連絡する義務を負う。

第七節 大会時の役員

①本連盟が主催する大会において、次の各号に定める役員を置くことができる。

一 連盟会長
二 大会会長

三 大会副会長
四 大会名誉顧問

五 大会顧問
六 大会委員長

七 大会副委員長
八 大会総務

②大会委員長は、大会開催地又は大会本部所在地の執行副委員長より一名選出されなくてはならない。ただし、全国大学弓道選抜大会の大会委員長は、執行委員長がこれを務める。

第五章 会 議

①本連盟の会議は、中央委員会とする。

②中央委員会は、執行役員及び中央委員によって構成され、議決権は中央委員のみが有する。ただし、正当な理由のある場合に限り、委任状の提出をもつて代理を認める。

中央委員会は、毎年春夏の二回開催する。春季中央委員会は原則として東京にて開催し、夏季中央委員会は全日本学生弓道選手権大会開催地にて開催する。ただし、緊急事項のあったときは、執行委員長は臨時

第十二條

第十三條

第十四條

監事は、中央委員会の議決を経て会長にこれを推薦し、会長がこれを任命する。
監事は、法律、会計及び経営等の専門的知見から、本連盟の運営の円滑化のための助力にあたる。

第五節 執行役員

①執行委員長は、中央委員会の議決を経て、東京都から選出されるものとする。
②執行副委員長は、中央委員会の議決を経て、東京都・東海・伊勢・関西から選出されるものとする。
③執行副委員長は執行委員長に事故あるときこれを代理する。この場合においては、速やかに臨時中央委員会を招集しなければならない。

第二十條

第十五條

第十六條

第十七條

執行委員は、中央委員会への報告を経て、東京都・東海・伊勢・関西から選出されるものとする。
執行役員は、学生自治の精神を尊重し、本連盟の庶務及び会計にあたる。

第六節 中央委員

中央委員は、中央委員会において、各地区学生弓道連盟から連盟委員長を含む二名を選出する。

第二十一條

中央委員会を招集することができる。

第二十二條

中央委員会は、本連盟に関する事項を行う。

第二十三條

中央委員会は、本連盟最高の議決機関であり、執行委員長は会議において議長となる。

第二十四條

中央委員会は、中央委員の三分の二以上の出席をもって定足数とする。

第二十五條

中央委員会の議事は、出席した議決権者の過半数をもって議決する。ただし、可否同数の場合は議長の決するところによる。

第六章 加 盟

第一節 準加盟

第二十六條

① 準加盟校とは、新たに各地区学生弓道連盟に加盟する大学及びすでに各地区学生弓道連盟に加盟しながら、正加盟の承認を得ていない大学をいう。

② 準加盟校は、各地区学生弓道連盟主催の大会に参加できる。

③ 各地区学生弓道連盟は新たに準加盟校が加盟した場合、直ちに本連盟に報告する義務を負う。

第二節 正加盟

第二十六條の二

① 準加盟校は、各地区学生弓道連盟を通じて、正加盟申請をし、中央委員会の承認を受けたときには、本連盟正加盟校となることができる。

② 正加盟申請条件は次の通りとする。

一 所属大学が認める団体であること。

二 同一大学内に、本連盟へ正加盟又は正加盟しようとする団体が他にないこと。ただし、距離が遠く離れているなど共に活動することが困難な場合、中央委員会の承認に基づき、同一大学内の複数の団体が正加盟となることを認める。なお、二つ以上の大学が合同で単一

の団体として加盟することは認めない。

三 準加盟以来、最低一度は各地区学生弓道連盟における大会に参加しており、その活動状況から判断して当地区の連盟委員長が本連盟の正加盟校たり得ると認めていること。

四 登録部員数は、男子五名以上ないし女子三名以上であること。

③ 前項の条件を満たして正加盟申請が承認された場合、さらに一年後の中央委員会においても当該加盟校が正加盟校として適当かを審議する。適当でないとは判断した場合はこれを準加盟とすることができる。

④ 加盟校の統廃合により前々項の条件を満たさない場合、中央委員会において正加盟校として適当かを審議する。

⑤ 準加盟校になろうとする正加盟校は、各地区学生弓道連盟を通じて申請し、中央委員会での承認を受けることを要する。中央委員会は、正当な理由が認められた場合に限り、準加盟校降格を許可する。新地区学生弓道連盟の本連盟への加盟は、中央委員会で総合的・具体的に討議した上、決定承認を受ける。

第三節 その他

第二十七條の二

短期大学で学校法人が同一の場合は、中央委員会の承認に基づき、同一学校法人大学と統一しての加盟を認める。

第七章 脱退及び懲戒

第二十八條

① 本連盟を脱退しようとする正加盟校は、各地区学生弓道連盟を通じて申請し、中央委員会の承認を受けることを要する。中央委員会は、正当な理由が認められた場合に限り、連盟脱退を許可する。

第二十九条

② 準加盟校の脱退は、各地区学生弓道連盟規約に従い、脱退が決定したときは、直ちに本連盟に報告する義務を負う。

① 中央委員会は、本連盟主催大会の運営に重大な支障を与え、又は本連盟の加盟校としてふさわしくない非行を行った加盟校に対し、懲戒処分を講ずることができる。

② 懲戒処分は次の各号に定める通りとする。

一 除名処分 本連盟からの脱退を命ずる

二 降格処分 正加盟から準加盟への降格を命ずる

三 出場停止 一年を超えない範囲で本連盟が主催する大会への出場資格を停止する

③ 懲戒処分を講ずるときは、中央委員会の議決を必要とする。ただし、除名処分を講ずるときは、全会一致の賛成を必要とする。

④ 懲戒処分を講ずるときは、対象とする加盟校には口頭又は文書での釈明の機会を設けなければならない。

⑤ 除名処分の議決がなされたときは、対象となる加盟校が加盟する地区学生弓道連盟は、当該加盟校に対し除名処分に相当する処分を行う義務を負う。

① 執行委員長は、本連盟主催大会の運営に支障を与えた加盟校に対し、次の各号に定める処分を講ずることができる。

一 課徴金 二万円を超えない範囲で課徴金の納付を命ずる

二 戒告 文書にて戒告を行う

② 前項に定める処分を講ずるときは、対象となる加盟校に文書での釈明の機会を設けなければならない

第二十九条の三

い。

③ 執行委員長は、本条に定める処分を行ったときは、その直後に行われる中央委員会での旨を報告し、かつ、議決による承認を受けなければならない。承認を受けることができなかつたときは、その処分の効力は処分があつた日に遡って失われる。

中央委員会は決議によって、三大会連続で全日本学生弓道選手権大会団体戦、同大会個人戦及び全日本学生弓道遠的選手権大会のいずれにも正当な理由なく出場しなかつた正加盟校を準加盟校とすることができる。ただし、二〇二〇年から二〇二二年における大会不出場については、いかなる理由によるものでも正当な理由によるものとみなす。

第二十九条の規定に基づき、正加盟から準加盟へ降格又は脱退となつた大学と同一と認められる大学が正加盟申請をしたとき、正加盟が承認されるには準加盟へ降格又は脱退となつた日から起算して二十三日が経過することを要する。

第八章 会計

会計年度は、毎年九月一日より始まり、翌年八月三十一日をもって終る。

第三十一条

① 本連盟の経費は、次の収入をもってこれに充てる。

一 正加盟校の連盟費

二 正加盟校の大会参加費

三 補助金

四 寄附金及びその他の収入

五 正加盟校並びに準加盟校の部員登録料

② 一度納入された金額は納入が重複した等の理由を除き返還しない。

第三十二条

① 正加盟校の連盟費は、事務局納入一カ年金一万三

千円とする。

②(令和二年八月削除)

③新たに正加盟校となったときは、連盟費を連盟が定める期日までに納入することを要する。

①正加盟校は、本連盟事務局に部員登録料として部員一名につき一ヵ年千三百円を納入する。

準加盟校は、本連盟事務局に部員登録料として部員一名につき一ヵ年六百五十円を納入する。

②本連盟正加盟並びに準加盟校は三月末日までに本連盟へ部員登録を行うことを要する。ただし、追加登録は基本的に九月末日まで認める。

③新たな正加盟校及び準加盟校は、連盟が定める期日までに本連盟に部員登録をすることを要する。寄附金、補助金その他は、直接又は間接に事務局において受納する。

第三十四条

会計は、事業計画予算書を中央委員会に提出し、議決による承認を受けることとする。

第三十五条

会計は、会計簿を作成し、常に会計状態を明らかにすることを要する。また、中央委員会の要請に応じて会計監査を受ける義務を負う。

第三十六条

①会計は、年度末に収支決算報告書を作成し、監事による監査を受けなければならない。

②会計は年度終了後六ヶ月以内に、収支決算報告書を監査証明書と合わせて中央委員に報告しなければならない。

③前項の報告は、書面又は電磁的方法で行うことができる。

第九章 審判規定

第三十七条

審判規定は次の規定に従う。
一 競技には審判員を置く。

二 審判は、審判長及び審判員若干名をもって構成し、同時に審判にあたる。

三 審判長は本連盟執行委員長をもってする。

四 審判は、本連盟競技規定に基づきこれに従う。

五 審判員の裁定には、必ず服さなければならない。六 次の各項に該当する者は失格とする。

イ 審判員の裁定に服さない者
ロ 正当なる理由無くして、指定の時刻に出場しない者

ハ 競技及びその進行、会場の整理等に妨害、支障をきたした者

ニ その他競技規則に反した者

第三十九条

的中規定は次の規定に従う。

一 次の事項に該当する矢は中りとする。
イ 的輪内にて的枠内に入りたる場合。ただし、矢折れ、筈の飛びたる、又は矢の一部が、塚内(塚敷を含む)に接触している場合も中りとする。

ロ 矢、的を射抜きて塚に深く入り、的面に見える場合。

ハ 的枠の合せに中りたる場合。

ニ 矢筈(的輪の外内いずれに在るを問わず)を射て中りたる場合。

ホ 矢、中り、的転落し、矢的につきいたる場合。

ヘ 内側より外に射抜きたる場合(ただし、的枠が破れ、的枠を損したるときは、外れとする)

二 次の事項に該当する矢は外れとする。
イ 候串に中りたる場合。

ロ 矢掃き中りたる場合。

ハ 中り矢が的又は枠に当り、飛び返りたる場合。

二 矢、中り、的転落し、矢、的より離れたる場合。

ホ、的枠の外より射抜きたる場合。

ヘ、矢の筈を射て外れたる場合。

前条の規定に当たらない場合は、審判の判断によりこれを決する。

第十章 競技規定

第一節 総則

第四十一条 本連盟の主催する全ての競技は、日本弓をもってこれを行う。

第四十二条 ① 本連盟主催の全ての競技における出場資格は、本連盟正加盟校に限る。ただし、全国大学弓道選抜大会を除く。

② 本連盟の部員未登録者は、本連盟主催並びに各地区学生弓道連盟主催の全ての競技における出場資格を有しない。

③ 選手のひとつの大学での出場資格は、当該大学通常在籍期間中とする。留年により通常在籍期間を越える者の出場資格はこれを認めない。ただし、休学はその限りではない。

④ 選手の出場資格は、複数校をまたいで本連盟に加盟する場合、合計加盟期間が、現在所属している大学の通常在籍期間又は四年間のどちらか大きい年数を超えない範囲でこれを認める。

⑤ 早期卒業制度により四年未満三年以上の在学中卒業が認められた学生について、早期卒業以前から部員として登録され、かつ同一大学法人の大学院に進学する場合に限り、前項に定める期間を超えない範囲で出場資格を認める。ただし、本規定の適用には、本人の申告を要する。

第四十三条

第四十四条

第四十五条

第四十六条

第四十七条

第四十八条
第四十九条

第五十条

引き直しは打ち起こしを開始した後はこれを認めない。

① 本連盟主催の近的競技においては、原則として枠の深さ九センチ以上の直径三十六センチの星的を使用する。ただし、星は直径十二センチとする。

② 近的競技の遠近競射の際は直径三十六センチの線のを使用する。

③ 三十六センチの的の位置は、地上約九センチにして候串を使用する。

④ 近的競技において三十六センチの的以外の的を使用する場合、その的の中心を三十六センチの的中心に揃えてかける。

近的競技においては射位よりの面までの距離は二十八メートルとする。

団体試合の際、的中数同数の場合は、各射手一手をもって競射する。なお、一手にて勝敗が決定しない場合は各射手一本をもって競射し、勝敗の決するまで続行する。

競射中の矢返しは原則として認めない。

① 競技の運営に関する異議の申し立ては、各校責任者のみが大会運営委員に対して行うことができる。② 大会運営委員は、大会委員長及び副委員長をもって構成し、異議申し立てに対し、適宜処理することができる。また、大会運営委員は、異議申し立て及びその処置に就き事後中央委員会に報告する義務を負う。

① 射手が弓構えをしてから離れを行うまで、介添え・監督等はその射手に対する一切の指導及び発声を禁ずる。ただし、射手が障害を有する等の理由で安全性を著しく欠くおそれがある場合のみ、本連盟

の許容する範囲でこれを認める。

② 射手が射位にあるとき、介添え・監督は次の行為をしてはならない。

イ 射手の体に触れる指導を行うこと。

ロ 射位より前に出ること。

ハ 射手が審判の死角となる位置へ出ること。

③ 以上の行為を故意に行った場合は、該当選手の引いた矢を無効とする。

① 本連盟は、本規約に定める審判規定及び競技規定を補完することを目的として、競技に関する細則を定めることができる。

② 競技に関する細則を定める場合には、その内容を事前に公表しなければならない。

本連盟の主催する大会における天候不順等による中止等は、執行委員長がこれを決定する。

全国大学弓道選抜大会の審判規定及び競技規定は本連盟の定めるところに拠る。

第二節 全日本学生弓道選手権大会

第五十一条

第五十二条

団体選手権、個人選手権の両競技試合を行う。

① 本大会は、原則として八月中に行うものとする。

② 本大会団体戦の参加校は、本大会前に行う代表者会議に原則として参加しなければならない。

③ 本代表者会議において、本大会における競技方法を補完する。

第五十三条

① 団体戦（男子）は、各校五名（外補欠三名）一人四射計二十射、順立にて行う。

② 団体戦（女子）は、各校四名（外補欠二名）一人四射計十六射、順立にて行う。

第五十四条

団体戦は予選を行い、的中数により、男子上位二十四校、女子上位二十四校を通過とし、決勝はトーナメン

トによる。なお、緊急事態が発生した場合、その限りではない。その判断は執行委員長が行う。

（令和四年四月削除）

第五十五条

団体戦において、選手交代は認めるが、立順の移動は認めない。なお、決勝トーナメントで交代された選手は再出場できない。

第五十六条の二

本大会の選手登録は、定められた期日中に本連盟ホームページ上で行う。原則として、四月下旬又は五月上旬から、個人戦は五月下旬又は六月上旬まで、団体戦は六月下旬又は七月上旬までとする。

第五十七条

① 参加登録時、並びに出場時、男子は四名、女子は二名に満たない学校は、団体として出場できない。

② 参加登録において、本連盟の定める期日を過ぎた場合、これに対し処置を下す。

③ 参加登録において、一度登録された内容は原則として変更できない。

第五十七条の二

① 同一の地区に所属する加盟校が、その部員数が少なく単一で団体戦に出場することが困難であって、共に正加盟校である場合、中央委員会の承認に基づき、全日本学生弓道選手権大会の団体選手権予選に限り合同で単一の団体として出場することができる。ただし、合同で出場した大学は個別に団体選手権に出場することはできない。

② 中央委員会の審議・議決では次の各号に定める条件を考慮する。

一 過去三年以内に、全日本学生弓道選手権大会の団体選手権又は個人選手権に出場していること。ただし、二〇二〇年から二〇二二年における大会不出場は考慮せず、それ以前の年を含めて過去三年以内とみなす。

二 過去一年以内に各地区学生弓道連盟主催の大会に最低一回以上出場していること。ただし、団体戦及び個人戦の別を問わない。

三 合同する大学と共に練習若しくは講習等を行なった実績又は行う予定があること。

四 全日本学生弓道選手権大会個人選手権への登録人数及び各地区学生弓道連盟主催大会の登録人数。

③ 虚偽申請に対しては、第二十九条の二に基づき、処分を講ずることができる。

④ 全日本学生弓道選手権大会の個人選手権は、団体選手権に合同で出場したか否かに関わらず、所属大学の選手として出場するものとする。

第五十八条
第五十九条
第六十条

① 予選は決勝に先立ち、対面又はオンラインによる審判員の監督の下で行う。

② 予選は原則として自大学道場で行う。ただし、自大学道場での実施が困難である場合は、公営道場その他弓道場での実施を認める。

③ 予選通過基準は次の通りとする。
一 男子 一次予選 二射一中以上 二次予選 四射四中
二 女子 一次予選 四射三中以上 二次予選 二射二中

④ 予選開催日は、本連盟と各地区学生弓道連盟との取り決めにより決定する。ただし、やむを得ない事由により予選開催日に予選を行うことができない場合は、各地区学生弓道連盟と当該校との取り決めにより、予選開催日よりも前の別日に予選を行

第六十条の二

第六十一条

第六十二条

第六十三条

第六十四条

第六十五条

第六十六条

第六十七条

第六十八条

うことができる。
⑤ その他予選に関する細則は、本連盟の定めるところによる。

① 決勝は直径三十六センチの射詰にて行う。ただし、射詰四本目から直径二十四センチの星的を使用する。なお、予選通過人数が実施要項で定める表彰者数に満たない場合、予選通過人数を表彰者数とする。

② 的中を逸した者の順位決定は、優勝決定以外遠近競射によるものとする。

③ 遠近競射の際、外れた矢で順位決めにくいものは改めて行うことができる。ただし、掃き矢は最下位とする。

④ 第一項から第三項までの規定で開催が困難である場合は、実施要項に則るものとする。
(平成十八年五月削除)

第三節 全日本学生弓道遠的選手権大会

本大会は、的中制による個人選手権試合を行うものとする。

本大会は、男子の部及び女子の部を設ける。射位よりの面までの距離は六十メートルとする。

① 本大会においては、直径一メートルの霞的を使用する。

② 射詰競技においては、直径七十九センチの霞的を使用することができる。

直径一メートルの的の位置は、その中心を地上九十七センチとし、後方へ十五度の傾斜にして設置する。的中を逸した者の順位決定は、遠近競射によるものとする。
遠近競射の際、外れた矢で順位決めにくいものは

第六十九条

改めて行うことができる。ただし、掃き矢は最下位とする。

①個人選手権(男子)の競技方法は、次の方法によるものとする。

一 一次予選 二射一中以上

二 二次予選 二射二中

三 決 勝 射詰(原則として六射目より直

径八十センチの霞的を使用)

②個人選手権(女子)の競技方法は、次の方法によるものとする。

一 一次予選 二射一中以上

二 二次予選 二射二中

三 決 勝 射詰(原則として六射目より直

径八十センチの霞的を使用)

③予選通過人数が実施要項で定める表彰者数に満たない場合、予選通過人数を表彰者数とする。

(令和元年五月削除)

第七十条

本大会の選手登録は、定められた期日中に本連盟ホームページ上で行う。選手登録の期日は、原則として四月下旬又は五月上旬から六月下旬又は七月上旬までとする。

第七十一条

①本大会は、原則として全日本学生弓道選手権大会最終日の翌日に行う。

②(令和二年五月削除)

第七十二条

第四節 全日本学生弓道王座決定戦
試合出場校は、各地区学生弓道連盟より選出される一校と本連盟の推薦する一校の計十校とする。なお、二〇二一年に限り本連盟の推薦校を二校まで、出場校を計十一校までとする。

第七十二条の二

①各地区学生弓道連盟からの選出方法は、各地区学

生弓道連盟に委任する。

②本連盟による推薦校は、その年の全日本学生弓道選手権大会の優勝校とする。各地区学生弓道連盟の選出校と重複した場合、又は該当校が棄権を申し出た場合、準優勝校、第三位校の順に出場資格が繰り下げられる。ただし、二〇二一年度に限り推薦校は、二度開催される全日本学生弓道選手権大会二校とする。各地区学生弓道の選出校と重複した場合、又は該当校が棄権を申し出た場合、大会ごとに準優勝校、第三位校の順に出場資格が繰り下げられる。一校が二度開催される全日本学生弓道選手権大会に由来する二つの出場資格を得る場合、各地区学生弓道連盟の選出校と重複した場合に準じて、開催が早い全日本学生弓道選手権大会に由来する出場資格が与えられる。三位までの学校がいずれも、前述の意味する重複、棄権の場合には、本連盟からは推薦を行わないものとする。

第七十三条

①男子の部の試合は、各校八名(外補欠四名)一、二回戦及び準決勝各自十二射計九十六射、決勝各二十射計百六十射、順立で行う。

②女子の部の試合は、各校四名(外補欠二名)一、二回戦及び準決勝各自十二射計四十八射、決勝各二十射計八十射、順立で行う。

本大会は、原則として十一月下旬に、東西学生弓道選

第七十四条

抜対抗試合と共に行う。

第五節 東西学生弓道選抜対抗試合

試合の出場者の選出方法は本連盟に委任する。

本大会の競技は、男女共に同様の方法で行う。

①東軍は、北海道・東北・北信越・関東・東京都各学生弓道連盟より推薦される選手をもって構成され、

第七十五条

第七十五条の二

第七十六条

西軍は、東海・関西・中四国・九州各地区学生弓道連盟より推薦される選手をもって構成される。

② 監督については、原則として、東軍監督を東京都の王座出場校監督とし、西軍監督を関西の王座出場校監督とする。

① 試合は、団体戦で選手十三名（内三名補欠）で、射場を東西両軍で二つに分け順立で行い、各自二十射を原則とする。

② ただし、欠員が生じた場合は、その人数で試合を行う。

本大会は、原則として十一月下旬に王座決定戦と共に行う。

第六節 全日本学生弓道女子王座決定戦

（令和六年五月削除）

（令和六年五月削除）

第七節 女子東西学生弓道選抜対抗試合

（令和六年五月削除）

第八節 全国大学弓道選抜大会

本大会は全日本学生弓道連盟と公益財団法人全日本弓道連盟が主催する。

① 男子は各校五名（外補欠三名）、一人四射計二十射、順立で行う。

② 女子は各校四名（外補欠二名）、一人四射計十六射、順立で行う。

③ 選手登録の最低人数は男子四名、女子三名とする。また、男女混成の登録は認めない。

試合出場校は、男女ともに各地区学生弓道連盟より選出される計四十校に、直近の優勝校を加えた四十一校とする。

予選を行い、的中数により、男子上位十六校、女子上

位十六校を通過とし、決勝はトーナメントによる。

第十一章 附 則

（平成十年八月削除）

本規約の改正を必要とするときは、中央委員会において、三分の二以上の決議によるものとする。

（令和四年四月削除）

全日本学生弓道連盟及び各地区学生弓道連盟の公式試合における中規定は、本連盟の規定によるものとする。

① 本規約は、全日本学生弓道連盟規約補足をもってこれを補完する。

② 本規約補足の追加・改正を必要とするときは、中央委員会においてその追加・改正内容の報告を行う。

第十二章 部員資格

① 本連盟の部員登録者と認められる条件は次の通りとする。

一 本連盟の加盟校に在籍する学生であること。

二 本連盟の定める方法により、本連盟へ部員登録を完了した者。

② 部員登録の方法等については部員登録マニュアルで細則を定める。

以上

令和七年五月三日改訂版

第八十五条

第八十四条

第八十三条

第八十二条

第八十一条

第七十九条

第七十八条

第七十七条

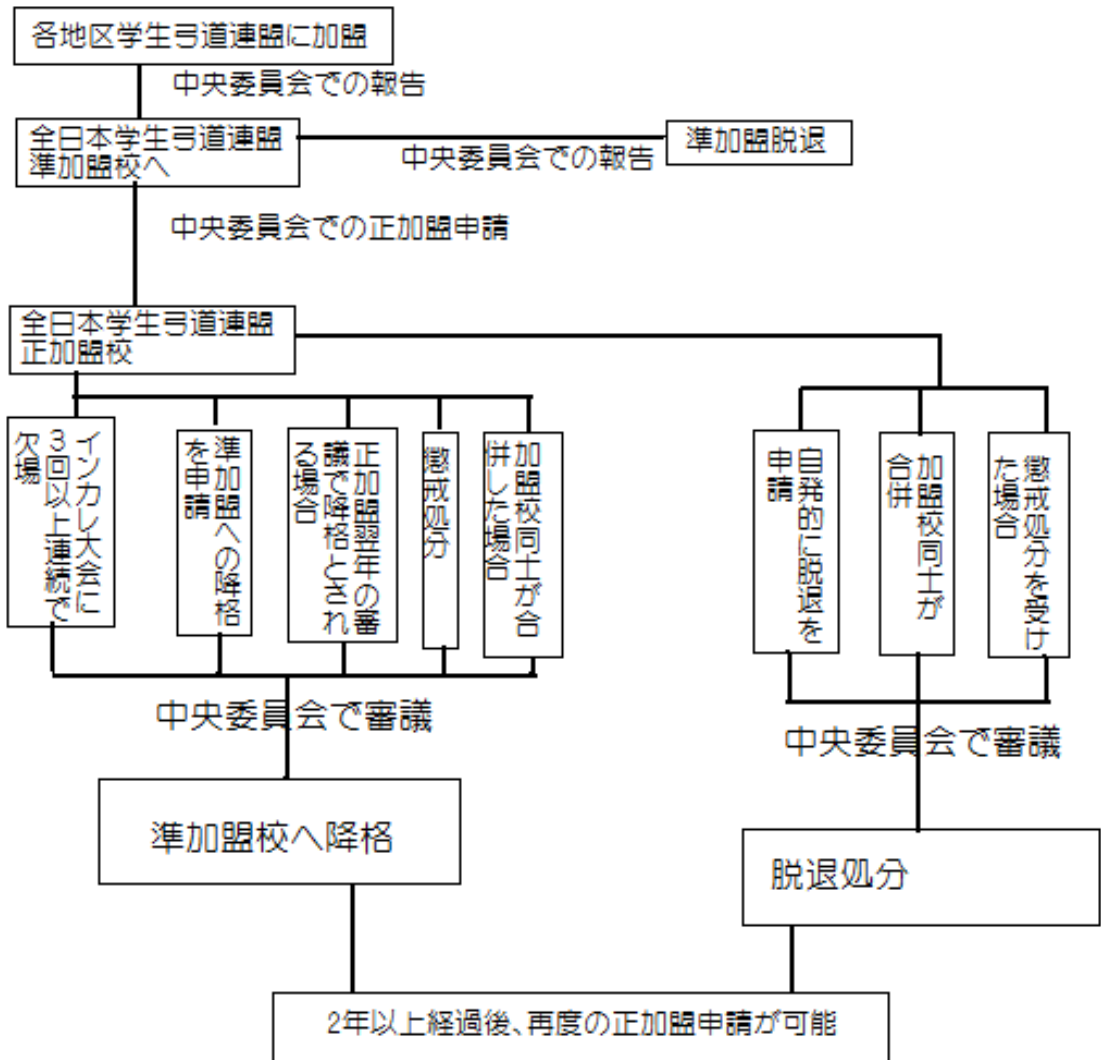
第九十条

第九十一条

全日本学生弓道連盟規約 補足

(1) 第六章 加盟 について

全日本学生弓道連盟には、本連盟主催大会に参加できる正加盟校と参加できない準加盟校の2つが存在します。その違いや、正加盟への申請条件について混乱があるようなのでここで整理いたします。



全日本学生弓道連盟規約 補足

〈正加盟〉

正加盟とは？

規約に明記はない。正加盟申請条件を、申請した際に満たしている大学。

準加盟との違い

全日本学生弓道連盟の主催する全ての大会に参加できる。(第26条②より)

正加盟校の連盟費は、事務局納入1ヵ年13,000円とする。(第32条①)

正加盟校は、本連盟事務局に部員登録料として部員一名につき1ヵ年1,300円を納入する。(第33条①)

準加盟校が正加盟校に昇格する方法

準加盟校は、各地区学生弓道連盟を通じて、正加盟申請をし、中央委員会の承認を受けたときには、本連盟正加盟校となることができる。(第26条の2①)

正加盟になるための条件(第26条の2②)

- 一 学校の認める唯一の団体であること。但し、学校に唯一の団体でなくても距離が遠く離れているなど共に活動する事が困難な場合、中央委員会の承認に基づき正加盟となることができる。
- 二 準加盟以来、最低一度は各地区学生弓道連盟における大会に参加しており、その活動状況から判断して当地区の連盟委員長が本連盟の正加盟校たり得ると認めていること。
- 三 登録部員数は、男子5名以上ないし女子3名以上であること。

→以上3点を満たしていれば申請することはできる。

正加盟校から準加盟校に降格となる場合

・自発的に降格する場合

準加盟校になろうとする正加盟校は、各地区学生弓道連盟を通じて申請し、中央委員会の承認を受けることを要する。中央委員会は、正当な理由が認められた場合に限り、準加盟校降格を許可する。(第26条の2⑤)

・加盟校同士が合併した場合

また加盟校の統廃合により前々項の条件を満たさない場合、中央委員会において正加盟校として適当かを審議する。(第26条の2④)

・正加盟になっても、1年後に正加盟として不適切と判断された場合

前項の条件を満たして正加盟申請が承認された場合、さらに一年後の中央委員会においても当該加盟校が正加盟校として適当かを審議する。適当でないと判断した場合はこれを準加盟とすることができる。(第26条の2③)

・全日本学生弓道選手権大会に3回以上連続で出場しない場合

中央委員会は決議によって、3大会連続で全日本学生弓道選手権大会団体選手権、個人選手権、遠的いずれも正当な理由なく出場しなかった正加盟校を準加盟校とすることができる。(第29条の3)

ただし、各地区で行われる個人予選も本大会とみなす。

つまり、団体戦に出場しなくとも、個人予選に出場すればよい。

・懲戒処分を受けた場合

中央委員会は、本連盟主催大会の重大な支障を与え、又は本連盟の加盟校としてふさわしくない非行を行った加盟校に対し、懲戒処分を講ずることができる。(第29条①)

正加盟校の状態から、全日本学生弓道連盟を脱退する場合

・自発的に脱退する場合

本連盟を脱退しようとする正加盟校は、各地区学生弓道連盟を通じて申請し、中央委員会の承認を受けることを要する。中央委員会は、正当な理由を認められた場合に限り、連盟脱退を許可する。(第28条①)

・加盟校同士が合併した場合

加盟校の統廃合により前々項の条件を満たさない場合、中央委員会において正加盟校として適当かを審議する。(第26条の2④)

・懲戒処分を受けた場合

中央委員会は、本連盟主催大会の重大な支障を与え、又は本連盟の加盟校としてふさわしくない非行を行った加盟校に対し、懲戒処分を講ずることができる。(第29条①)

なお、降格・脱退となった大学は再度正加盟に申請するために、降格・脱退から23ヶ月以上経過することを要する。(第29条の4)

全日本学生弓道連盟規約 補足

＜準加盟＞

準加盟校とは？

新たに各地区学生弓道連盟に加盟する大学

既に各地区学生弓道連盟に加盟しながら、正加盟の承認を得ていない大学（第26条①より）

正加盟との共通点

本連盟正加盟並びに準加盟校は3月末日までに本連盟事務局へ部員登録を行うことを要する。ただし、追加登録は基本的に9月末日迄認める。（第33条②）

正加盟との違い

各地区学生弓道連盟主催の大会には参加できるが、全日本学生弓道連盟主催の大会には参加することはできない。（第26条②）

準加盟校は、本連盟事務局に部員登録料として部員1名につき650円を納入する。（第33条①）

準加盟脱退の方法

準加盟校の脱退は、各地区学生弓道連盟規約に従い、脱退が決定したときは、直ちに本連盟に報告する義務を負う。（第28条②）

→中央委員会での審議を必要とせず、各地区学連の規約・判断に従う。ただし、全日本学生弓道連盟への報告は必要。

的中判定に関する指針

(2) 第九章 審判規定 について

規約 第39条 的中規定は次の規定に従う。

- 1 次の事項に該当する矢は中りとする。
- イ 的輪内に於て的枠内に入りたる場合。ただし、矢折れ、筈の飛びたる、又は矢の一部が、塚内に接触している場合も中りとする。(図1参照)
※初矢が中った後、二の矢の衝撃で初矢の筈が地についても、初矢は中りのままである。
※的の側面の紙は無いものとする。(的中の判定は的枠正面だけが関係する。)
- ロ 矢、的を射抜きて塚に深く入り、的面に見えざる場合。
- ハ 的枠の合せに中りたる場合。(図2参照)

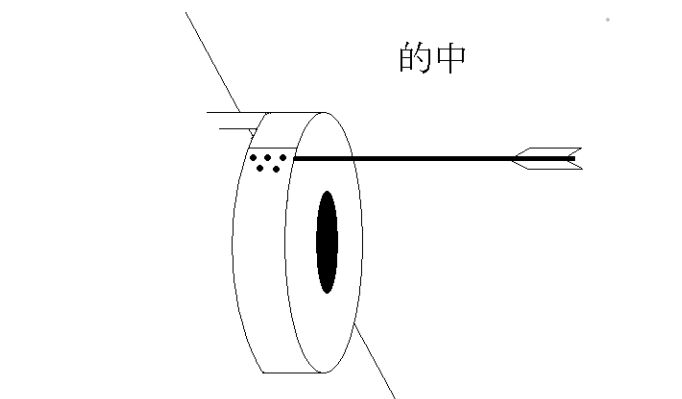


図1

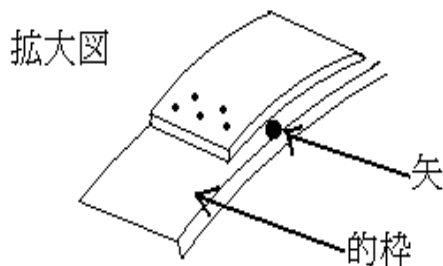


図2

- ニ 矢筈(的輪の内外いずれに在るを問わず)を射て中りたる場合。(図3参照)
※中った矢に継いだ矢は中り。また、後から中った矢の筈が地についた場合も、その矢は中りとする。(最初に中った矢は中りである。)
※二本目の衝撃で一本目の矢が的から抜けた場合、一本目の矢は中りである。

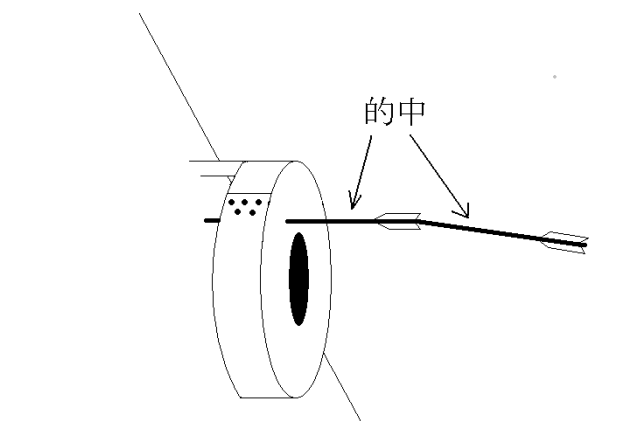
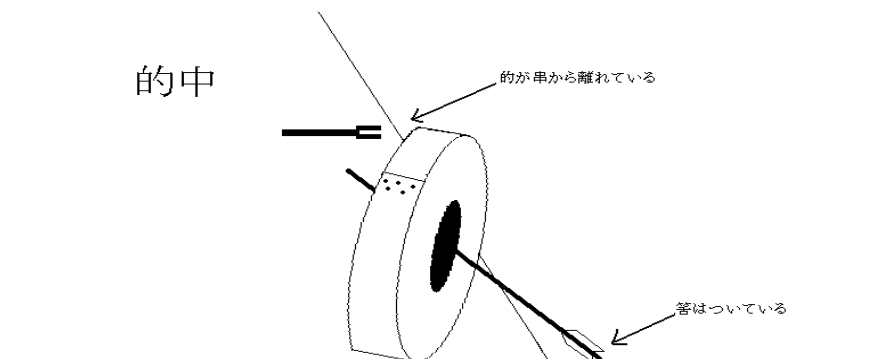


図3

- ホ 矢、中り、的転落し、矢的につきいたる場合。

全日本学生弓道連盟規約 補足

※矢が的にあたった衝撃で的が落ちて、その矢の筈が地についても、矢が的にささったままなれば中りとする。(矢が的から離れた場合は規約第39条第2号ニにより外れ。図4参照)



※矢が的に中った衝撃で的が傾いて、その矢の筈が地についた場合は中りとする。(的が完全に的串から離れていないかぎり、的は正常な位置にあるとみなす。その後、選手、介添え、監督は審判に対し、転落もしくは傾いた的を掛け直すよう要請することができる。)

※行射の最中に的が転落もしくは傾いた場合、その的を掛け直すことになったら、それまでの的中している矢の本数を確認すること。確認が済んだ後、その的のすべての矢を抜いて的を掛け直す。

※的が的串から完全に離れていなくとも、的串が完全に安土から離れていれば的は落ちたとみなす。

へ 的の枠を内側より外に射抜きたる場合(ただし、的の枠が破れ、的の枠を損したる時は、外れとする。図5参照)

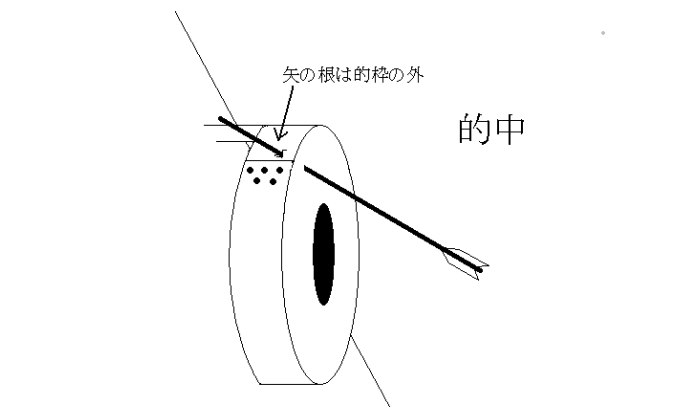


図 5

規約 第39条

- 2 下記の事項に該当する矢は外れとする。
- イ 候串に中りたる場合。
 - ロ 矢掃き中りたる場合。
 - ハ 中り矢が的又は枠に当り、飛び返りたる場合。
 - ニ 矢、中り、的転落し、矢、的より離れたる場合。
 - ホ 的の枠の外より射抜きたる場合。(図6、参照)
 - へ 矢の筈を射て外れたる場合。

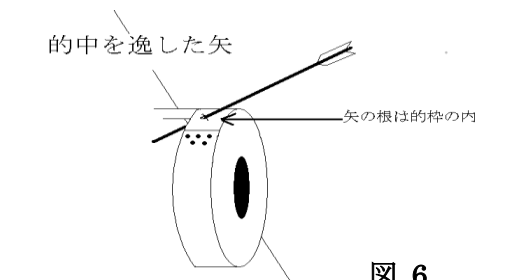


図 6

全日本学生弓道連盟規約 補足

※次の場合は規約には規定されていないが中りとなる場合がある。

1. 的枠の継ぎ目以外のところに中って、的枠に矢が刺さったままの場合。
2. 的の破損箇所が完全に離れていなかった場合。(図7参照)但し、的の破損箇所が完全に離れていた場合は外れ。(図8参照)

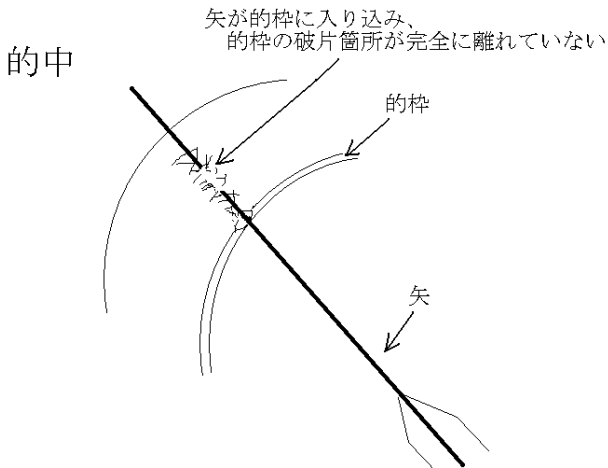


図 7

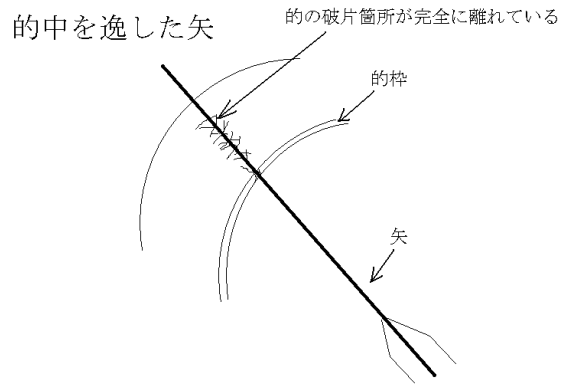


図 8

規約 第40条 第39条の規定に当たらない場合は、審判の判断によりこれを決する。

(3) 第十章 競技規定 について

規約 第44条② 近的競技の遠近競射の際は直径三十六センチの線のを使用する。
第67条 的の中を逸した者の順位決定は、遠近競射によるものとする。

遠近競射は次の方法により順位を決定する。

- イ 順位は、矢所によりの面的面およびその延長面で判定し、的の中心に近い矢を上位とする。
 - ロ 同じ距離にある矢は、再度競射を行うか同位とする。
 - ハ 塚に届いた掃き矢は、全体での下位とし、複数の場合は的の中心からの距離が近い矢を上位とする。
 - ニ 塚に届かなかった掃き矢は、全体での最下位とし、複数の場合は的の中心からの距離が近い矢を上位とする。
 - ホ 筈こぼれなどで射離されなかった矢は、塚に届かなかった矢より下位とする。(複数の場合は同位)
 - へ 順位は、審判員で判定する。
- ※はずれた矢は的の表面の延長線上の距離を測る。
※たたき矢は、的面にたたき矢の板付の痕跡を認めれば、的に接している矢よりも的の中心に近いものと判定できる。
※的枠に矢が触れて的が動いた場合は、的を元の位置に戻して距離を測る。

全日本学生弓道連盟規約 補足

(4) 第十二章 部員資格 について

<目次>

1. なぜ部員登録が必要か
2. 誰を登録するのか
3. 部員登録の方法
4. 登録にかかる費用
5. 登録に関する質問集

1. なぜ部員登録が必要か

※以下四角の囲いの中の文章は全日本学生弓道連盟規約からの引用文書です。

第42条

- ①本連盟主催の全ての競技に於ける出場資格は、本連盟正加盟校に限る。ただし、全国大学弓道選抜大会を除く。
- ②本連盟事務局の部員未登録者は、本連盟主催並びに各地区学生弓道連盟主催の全ての競技に於ける出場資格を有しない。
- ③選手のひとつの大学での出場資格は、当該大学通常在籍期間中とする。留年により通常在籍期間を超える者の出場資格はこれを認めない。ただし、休学はその限りではない。

第91条

本連盟の部員登録者と認められる条件は次の通りである。

- 一 本連盟の加盟校に在籍する学生であること。
- 二 本連盟の定める方法により、本連盟へ部員登録を完了した者。

以上から、全日本学生弓道連盟主催大会（全日大会など）だけでなく、各地区学連主催試合（リーグ戦など）に参加する選手は必ず、本連盟の部員登録を行う必要があります。

2. 誰を登録するのか

原則、実際に活動している全部員の登録が必要となります。ですから部に在籍していても、部活動を行っていない学生（例：3年次に引退し4年次は活動していない学生）の登録は不要です。ただし、部に在籍しながらも学連主管の一切の大会（リーグ戦など含む）への選手登録を行わない学生は、部員登録は特に必要ありません。一方で、学生連盟主催の大会に参加する年度に関しては、在籍期間を問わず部員登録をお願いします。

また入部直後の1年生に関しては別途、登録時期による特例処置があります。後述の「5. 登録に関するスケジュール」を参照してください。

なお、上記規約第42条③にある通り、4年制大学の場合、活動していても留年によって5年以上在籍している学生は部員として登録はできません。

3. 部員登録の方法

本連盟では部員登録を連盟webサイト(URL: <http://www.poc.ne.jp/zennichi/index.html>)上で行っています。前年度から登録されている部員は次年度も継続して登録されます。学年の更新、退部者、卒部者の削除は毎年2月ごろに行われます。毎年2月ごろに新しい年度の部員登録サイトがオープンし次第、随時登録は可能です。参加する大会の選手登録をする前に必ず、連盟ホームページにて部員登録を完了させてください。

※実際の操作は、ホームページに掲載されている「部員登録マニュアル」を参照してください。

4. 登録にかかる費用

※費用の詳細は、ホームページに掲載されている「全日会計マニュアル」を参照してください。

全日本学生弓道連盟規約 補足

<加盟校として>

正加盟校は連盟費として毎年1万3千円を納入する必要があります。(第32条)

正加盟校は、本連盟事務局に部員登録料として部員1名につき1ヵ年1,300円を納入する必要があります。(第33条)

準加盟校は、本連盟事務局に部員登録料として部員1名につき1ヵ年650円を納入する必要があります。(第33条)

部員登録料は登録した部員の人数分必要となります。

※本連盟ではいったん納められた登録料は返還しないので、途中退部しても登録料の返金はありません。

※正加盟校：全日本学生弓道連盟には正加盟と準加盟の2通りの加盟方法があります。どちらも各地区学生連盟への加入が前提となります。そのうち正加盟校は本連盟主催大会に出場できますが、準加盟校は出場できません。しかし、準加盟校は連盟費の負担がない、部員登録料が割安であるといった違いがあります。

正加盟・準加盟について詳細は、本補足(1)第六章加盟について、をお読みください。

<部員として>

・部員登録料の支払いはどうすればよいか？

—10月頃に振込の案内を本連盟ホームページ及び各地区学生弓道連盟経由でお知らせいたしますので、指示に従って振込をお願いします。

・登録した部員が途中退部したのですが？

—本連盟にメールで連絡いただければ部員登録情報を退部扱いに変更します。ただし、前述の通り、一度登録した部員の登録料は取り消したり返還したりはしませんので、納めていただくことになります。

全日本学生弓道連盟規約 補足

5. 登録に関する質問集

- ・留年した場合、学年はどうするか？
—留年した場合、在籍期間の延長は認められません。

- ・休学、留学した場合、学年はどうするか？
—休学・留学の場合は在籍の延長を認めます。通常在籍期間を超える場合、本連盟にメールで休学・留学であることを報告して下さい。ただし、休学中に学生弓道連盟主催の大会に参加した場合、休学による在籍の延長は認められません。

- ・飛び級、早期卒業制度によりで同一大学法人の大学院に進学する場合、部員登録は可能か？
—上記について、以下のような場合を挙げます。
例：4年制大学において、1～3年生まで通常部員として在籍し、4年生を飛ばし、同一大学法人大学院1年生となる場合。つまり、部員在籍期間は1年間残して大学院進学する。

第42条

- ③出場選手の出場資格は、当該大学通常在籍期間中とする。
- ⑤早期卒業制度により四年未満三年間以上の在学在学中で卒業が認められた学生について、早期卒業以前から部員として登録され、かつ同一大学法人の大学院に進学する場合に限り、前項に定める期間を超えない範囲で出場資格を認める。ただし、本規定の適用には、本人の申告を要する。

→大学院1年目のみ、部員登録及び選手登録が可能です。

- ・年度途中からの入学・編入の場合、学年はどうするか？
—秋入学や海外からの編入等で進級するのが4月でない場合は、当該大学での学年を連盟での登録学年とし、大学在籍期間の大会参加を認めます。つまり、9月に加盟校に入学する学生は、その年の4月～8月(入学前)の学連主管の大会には参加できませんが、4年後の4月～8月(卒業前)の大会には参加可能となります。

以上

全日本学生弓道連盟規約補足
令和7年5月3日