



第43回日本超音波検査学会学術集会

企業展示 募集要項

会 期：2018年（平成30年）6月1日（金）～3日（日）

会 場：大阪国際会議場

大会長：田中 教雄（国立循環器病研究センター 臨床検査部）



一般社団法人日本超音波検査学会

平成 29 年9月吉日

各 位

第 43 回日本超音波検査学会学術集会
大会長 田中 教雄
国立循環器病研究センター 臨床検査部



第 43 回日本超音波検査学会学術集会 企業展示のお願い

謹啓

貴社におかれましては、ますますご清栄のこととお慶び申し上げます。

さて、このたび 2018 年(平成 30 年)6 月 1 日(金)～3 日(日)、大阪国際会議場におきまして、第 43 回日本超音波検査学会学術集会を開催させていただくことになり、鋭意準備を進めております。

つきましては貴社製品を広く会員に紹介することはもとより、会員との情報交換等の目的のために付設展示会を開催いたしたいと存じます。

貴社におかれましては、この機会に奮ってご出展くださいますよう心よりお願い申し上げます。

末筆ではございますが、益々のご清栄を祈念申し上げます。

謹白

第43回日本超音波検査学会学術集会 企業展示開催概要

1. 会議名称: 第43回日本超音波検査学会学術集会
2. 大会長: 田中 教雄(国立循環器病研究センター 臨床検査部)
3. 企業展示開催日: 2018年(平成30年)6月2日(土)～3日(日)
4. 会場: 大阪国際会議場
5. 参加予定者数: 3,000名

6. 展示会開催日程:

【搬入】2018年6月1日(金)13:00～16:00(予定)

【展示】2018年6月2日(土)9:00～17:00(予定)

2018年6月3日(日)9:00～16:00(予定)

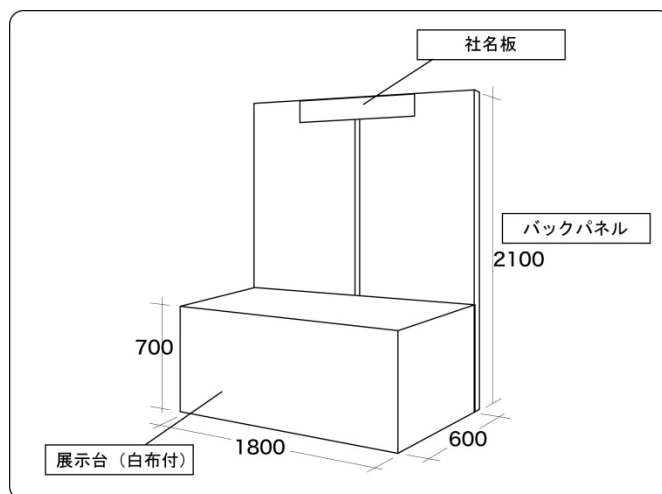
【搬出】2018年6月3日(日)16:00～18:00(予定)

【小間】基礎小間: 間口 180cm×奥行 180cm

7. 出展料: 1) 基礎小間(180×90cm) 1小間あたり **216,000円**(消費税込)

(含まれるもの)・バックパネル(幅 180cm 高さ 210cm)・社名版(90cm×20cm)

・机(奥行 60cm×幅 180cm)白布付き・電源コンセント(100V、1,500W)



*その他費用: 出展費用は上記基礎小間のみ費用になります。貴社の出展品目で機器等を使用された場合に必要とされる電源(電気容量)は、特電工事を行う必要がありますので、別途費用が発生いたします。

2) スペース小間 A (5m×5m スペース渡し) 1小間あたり **864,000 円** (消費税込)

スペース小間 B (3m×4m スペース渡し) 1小間あたり **540,000 円** (消費税込)

スペース渡しの場合は、バックパネル、社名板、机は設置致しません。

8. 申込方法: 別途用紙に必要事項をご記入の上、FAX にて下記運営事務局までお送り下さい。

9. 申込締切日: **2017 年(平成 29 年)12 月 28 日(木)**

予定小間数に達した場合は、期限前でも申込みを締め切ることがありますのでご了承下さい。

※申込の決定: 後日、出展料及び仮設電源の請求書を送付させていただきますので指定口座に御入金下さい。

10. 小間割:

小間の割当ては、出展物の種類、小間数、小間構成・実演の有無などを考慮し、申込締切後に主催者が決定し、各出展者へ通知いたします。

11. 追加電源使用料(出展社負担)

電源容量	金額
追加500W につき	10,800 円

12. 出展物の管理:

保管場所は設けておりません。各出展物の管理は、出展社が行うものとし、展示期間中の出展物の盗難・紛失・災害等の損害に対して、事務局は補償等の責任を一切負いませんので、ご了承下さい。

13. 大会事務局

紀南病院 中央臨床検査部

〒646-8588 和歌山県田辺市新庄町 46-70

E-mail: jss43-osaka@mail.jss.org

14. お申し込み、問合せ先

第 43 回日本超音波検査学会学術集会運営事務局

株式会社プロアクティブ 担当: 高部 浩之

〒650-0033 兵庫県神戸市中央区江戸町 85-1 ベイ・ウイング神戸ビル 10F

TEL: 078-332-2505、FAX: 078-332-2506

E-mail: jss43@pac.ne.jp

第 43 回日本超音波検査学会学術集会

企業展示参加申込書

必要事項をご記入の上、下記までご送信下さい。

FAX送信先:078-332-2506

申込者

平成 年 月 日

貴社名		
住所		〒
ご担当者	部署	
	ご氏名	
ご連絡先	TEL	
	FAX	
	E-Mail	@
小間タイプ	基礎小間・スペース小間 A(5m×5m)・スペース小間 B(3m×4m) (いずれかに○印)	
希望小間数		小間
希望電源	100V	W
展示品		
重量物展示台	必要 ・ 不要 (いずれかに○印)	
展示品搬入方法	宅配便(個) ・ 搬入車両 (いずれかに○印)	

<p>申し込みおよび問合せ先</p> <p>第 43 回日本超音波検査学会学術集会運営事務局</p> <p>株式会社プロアクティブ 担当:高部 浩之</p> <p>〒650-0033 兵庫県神戸市中央区江戸町 85-1 ベイ・ウイング神戸ビル 10F</p> <p>TEL: 078-332-2505、FAX:078-332-2506</p> <p>E-mail:jss43@pac.ne.jp</p>
